



## SPIII Manual

# **Obsah**

**I Všeobecné informace**

**II Popis produktu**

**III Elektrické zapojení**

**IV Popis systému**

**V Chybová zpráva**

**VI Balení**

**Příloha: Manuál k síťovému připojení**

## **I Všeobecné informace**

### **1 O příručce**

Tento manuál popisuje instalaci, funkce a operace solárního regulátoru. Před instalací a provozem si prosím přečtete pečlivě následující informace.

### **2 Bezpečnostní pravidla**

- instalaci, uvedení do provozu a údržbu smí vykonávat pouze specializovaná osoba
- při všech operacích, které vyžadují otevření zařízení, musí být odpojeno od elektrického napájení. Všechna bezpečnostní pravidla pro práci pod napětím jsou platná. Zařízení nesmí být instalováno v místnostech, kde je snadno zápalný materiál (například – plyn nebo olej), přítomné vznětlivé směsi nebo se zde tyto věci mohou vyskytnout
- před zapojením zařízení se ujistěte, že dodávka energie souhlasí s požadavky zařízení.
- všechna zařízení připojená k regulátoru musí odpovídat technické specifikaci zařízení
- jakmile začne být evidentní, že bezpečný provoz již není možný, prosím okamžitě dejte zařízení mimo provoz

### **3 Zbavení odpovědnosti**

- nevhodná instalace nebo provoz může způsobit poškození materiálu a osob. Výrobce nemůže monitorovat dodržování těchto instrukcí nebo okolností spojených s metodami použitých pro instalaci, provoz, použití a údržbu tohoto zařízení. Poškození nesprávným zacházením nebo nevhodnou instalací zákazníka vede okamžitě ke ztrátě záruky.
- výrobce si zachovává právo na změnu produktu, technická data nebo instalaci a provozní instrukce bez předešlého oznámení

### **4 O senzoru**





- Pouze originální příslušenství PT1000 teplotního senzoru může být připojeno k solárním kolektorům. To je příslušenství s 1,5m silikonovým kabelem a vhodné pro všechny druhy povětrnostních podmínek. Umí odolat teplotě až 280°C. Není potřeba rozeznávat plus a mínus, když připojujete senzor k regulátoru.
- Pouze originální příslušenství NTC10K teplotního senzoru může být připojeno k nádrži a potrubí. To je příslušenství s 1,5m PVC kabelem. Umí odolat teplotě až 105°C. Není potřeba rozeznávat plus a mínus, když připojujete senzor k regulátoru.
- Všechny sensorové kabely mohou převést nízké napětí. K vyhnutí indukčních efektů, kabely nesmí být pokládány blízko 230 V nebo 400V kabelů. (Minimální vzdálenost by měla být 100mm)
- Jestliže zde jsou indukční efekty, například vysoké napětí, vlaková trolej, transformovna, rádiové nebo televizní zařízení, amatérské radiostanice nebo mikrovlnné zařízení, potom sensorové kabely musí být adekvátně ochráněny.
- Sensorové kabely mohou být prodlouženy na maximální délku 100m. Když je kabel prodloužen na 50m, použijte 0,75mm<sup>2</sup> kabel. Když je kabel prodloužen na 100m, použijte 1,5mm<sup>2</sup> kabel.
- PT1000 a NTC10k senzory jsou odlišné druhy teplotních senzorů, měřící chyby mohou existovat mezi těmito dvěma zařízeními ve stejné teplotě, ale neovlivňují systémové operace.

## Hlavní technická data

- Rozměry: 186 x 140 x 41mm
- Vstupní napětí: 220V ~240V AC nebo 100V ~120V AC
- Výkon: ≤5W
- Přesnost teploty měření: +/- 1°C
- Rozsah teplotního měření: PT1000: 0 ~199°C NTC10K: 0 ~99°C
- Vstupní signály: 2 x PT1000 teplotní sensorová sonda ≤ 500°C, silikonový kabel ≤ 280°C  
4 x NTC10K teplotní sensorová sonda ≤ 135°C, PVC kabel ≤ 105°C  
2 x NTC10K / 1 x proudový senzor (pro výběr)
- Výstupní signály: 1 x pomocný vytápěcí výstup (maximální zatěžovací proud: 12A)  
4 x relé výstup (maximální zatěžovací proud: 3A)  
1 x nastavitelný výstup (maximální zatěžovací proud: 1,5A)
- TFT – displej
- Komunikační port: 1 x RJ45
- Rozsah okolní teploty: -10 ~50°C
- Stupeň vodní ochrany: IP40

## II Popis produktu

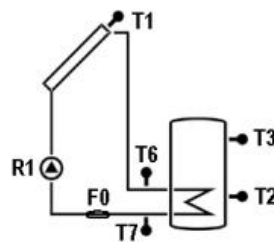
### 1 Provozní předpisy

Tlačítko	Funkce
	Zpět na systémový diagram
	Vstup do systému nastavení obrazovky
	a. Kontrola aktuální hodnoty vstupů, výstupů, rychlost toku a uložené tepelné hodnoty b. Úprava nastavení položky hodnot
	a. Vstup do systému nastavení položky b. Potvrzení nastavení c. „Rychlé“ tlačítko pro manuální kontrolu na pomocné přitápění, topení, čerpadlové operace: Výchozí nastavení je vypnuto, pro zapnutí stiskněte toto tlačítko ještě jednou. Zmáčknete-li tlačítko znovu, změníte status na vypnuto. (Poznámka: Tato operace nemá vliv na systém práce nastavení.

- Tato řídicí jednotka je použitelná pro 30 solárních topných systémů.
- Když zařízení připojíte k energii, standardní nastavení = pracovní režim.

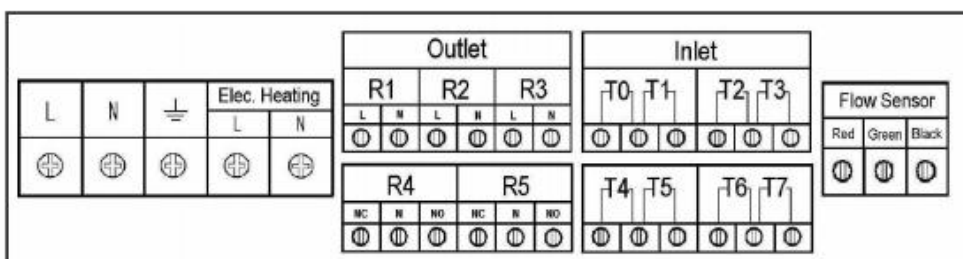
### III Elektrické zapojení

- R4: první port je R4C (+), druhý port je R4N (nulový vodič), třetí port je R4O (-). Centrum spojení trojcestného ventilu klapky je N. Směr „↓“, spojuje R4C, zatímco směr „↘“, spojuje R4O.
- R5: první port je R5C (pravidelně zavřený), druhý port je R5N (neutrální), třetí port je R5O (pravidelně otevřený). Centrum spojení trojcestný ventil klapky je N. Směr „↓“, spojuje R5C, zatímco směr „↘“, spojuje R5O.
- R1: S CVT (kontinuálně variabilní přenos) kontroluje nastavenou rychlost čerpadla odpovídající teplotě.
- R2: Relé výstup
- R3: Relé výstup
- Elektrické topení: elektrický topič v nádrži 1
- T0, T1: PT1000 senzory
- T2, T3, T4: NTC10K senzory
- T5: NTC10K senzory, měří venkovní teplotu
- Kalorimetrie (pro výběr):



- Tato funkce může být vybrána ve všech systémech. Kalkuluje 4 hodnoty na uložené teplo: aktuální den, aktuální měsíc, aktuální rok a totální hodnotu.

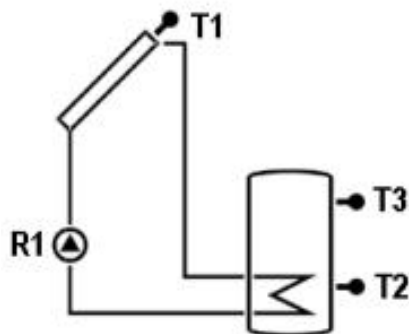
- Berme systém 1 jako příklad se dvěma extra NTC10K senzory (T6, T7) a jedním proudovým senzorem (F0), systémový diagram je jako následující:



## IV Systémový popis

### Systém 1

Tlakový solární vodní topný systém s jednou kolektorovou sadou a jednou nádrží. Když je teplotní rozdíl 1 mezi kolektorem a nádrží přesažen, čerpadlo (R1) je aktivováno

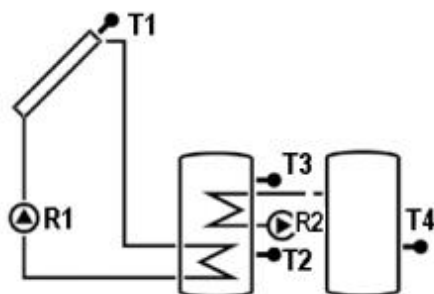


Relé výstup	Poznámka
Elektrické topení	Elektrický topič
R1	Čerpadlo 1
Senzorový vstup	Poznámka
T1	Teplota kolektoru
T2	Teplota spodní části nádrže
T3	Teplota horní části nádrže

Volba nastavení	Tovární nastavení	Přednastavená hodnota	Popis
Zvolený systém	1	1 - 30	Systém 1
Datum a Čas			Zobrazuje aktuální čas v 24 hodinách
Anti-zamrznutí	3°C	2-8°C	Když kolektorová teplota je nižší než požadovaná mrznoucí ochranná teplota, tato funkce bude aktivována. (Tato funkce může být aktivována nebo vypnuta)
Udržování nádrže	60°C	45-75°C	Nastavte zmíněnou teplotu pomocného topení
Ochrana nádrže	80°C	50-95°C	Když nádrž dosáhne požadované teploty ochrany proti přehřátí, teplotní rozdílová cirkulace bude vypnuta. (Tato funkce může být aktivována nebo vypnuta)
Systém nouzového vypnutí	130°C	120-160°C	Když je kolektor přehřátý, systém se nouzově vypne, což zabrání zničení.
Delta ON 1	8°C	5-20°C	Nastavte požadovaný zapínací teplotní rozdíl 1
Delta OFF 1	4°C	2-12°C	Nastavte požadovaný vypínací teplotní rozdíl 1
Tří-fázové pomocné přitápění	04:00-05:00 10:00-10:00 17:00-22:00	00:00-23:50	Nastavte automaticky pracující fázi pomocného přitápění.
Anti-bakterie	ON		Zabraňuje výskytu bakterií, systém usmrcuje bakterie pravidelně.
Prázdninová funkce	OFF		Tato funkce bude aktivována, když jsou plánované prázdniny nebo když není tepla voda potřeba po dlouhou dobu.
Nastavení Jazyka	Angličtina		Dle požadavků zákazníka dodávaný jazyk.
Standardní nastavení			Všechny hodnoty (kromě časového displeje) mohou být vráceny na tovární nastavení.

## System 2

Tlakový solární vodní topný systém s jednou kolektorovou sadou a jednou nádrží. Když teplotní rozdíl 1 mezi kolektorem a nádrží je dosažen, čerpadlo (R1) je aktivováno k nahřívání nádrže 1. Čerpadlo (R2) je aktivováno pro kontrolu topného transferu v nádrži 2 přes zapnutí teplotního rozdílu 2.

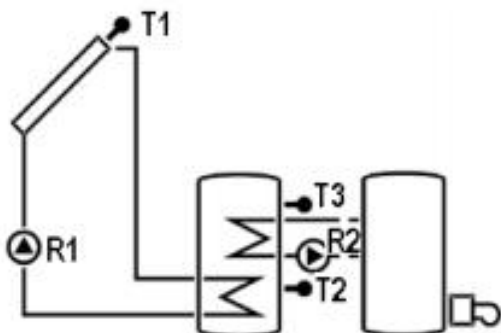


Relé výstup	Poznámka
Elektrické topení	Elektrický topič
R1	Čerpadlo 1
R2	Čerpadlo 2
Senzorový vstup	Poznámka
T1	Teplota kolektoru
T2	Teplota spodní části nádrže 1
T3	Teplota horní části nádrže 1
T4	Teplota nádrže 2

Volba nastavení	Tovární nastavení	Přednastavená hodnota	Popis
Zvolený systém	1	1 - 30	System 2
Datum a Čas			Zobrazuje aktuální čas v 24 hodinách
Anti-zamrznutí	3°C	2-8°C	Když kolektorová teplota je nižší než požadovaná mrznoucí ochranná teplota, tato funkce bude aktivována. (Tato funkce může být aktivována nebo vypnuta)
Udržování nádrže	60°C	45-75°C	Nastavte zmíněnou teplotu pomocného topení
Ochrana nádrže	80°C	50-95°C	Když nádrž dosáhne požadované teploty ochrany proti přehřátí, teplotní rozdílová cirkulace bude vypnuta. (Tato funkce může být aktivována nebo vypnuta.)
System nouzového vypnutí	130°C	120-160°C	Když je kolektor přehřátý, systém se nouzově vypne, což zabrání zničení.
Delta ON 1	8°C	5-20°C	Nastavte požadovaný zapínací teplotní rozdíl 1
Delta OFF 1	4°C	2-12°C	Nastavte požadovaný vypínací teplotní rozdíl 1
Delta ON 2	8°C	5-20°C	Nastavte požadovaný zapínací teplotní rozdíl 2
Delta OFF 2	4°C	2-12°C	Nastavte požadovaný vypínací teplotní rozdíl 2
Tří-fázové pomocné přitápění	04:00-05:00 10:00-10:00 17:00-22:00	00:00-23:50	Nastavte automaticky pracující fázi pomocného přitápění.
Anti-bakterie	ON		Zabraňuje výskytu bakterií, systém usmrcuje bakterie pravidelně.
Prázdninová funkce	OFF		Tato funkce bude aktivována, když jsou plánované prázdniny nebo když není tepla voda potřeba po dlouhou dobu.
Nastavení Jazyka	Angličtina		Dle požadavků zákazníka dodávaný jazyk.
Standardní nastavení			Všechny hodnoty (kromě časového displeje) mohou být vráceny na tovární nastavení.

### System 3

Tlakový solární vodní topný systém s jednou kolektorovou sadou a jednou nádrží. Když teplotní rozdíl 1 mezi kolektorem a nádrží je dosažen, čerpadlo (R1) je aktivováno k nahřívání nádrže. Použijte jeden plynový vodní ohřívač jako pomocné topné zařízení.



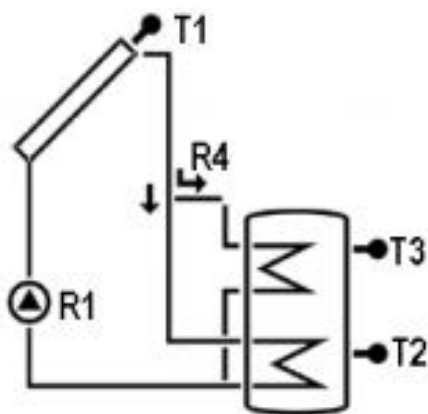
Relé výstup	Poznámka
R1	Čerpadlo 1
R2	Čerpadlo 2
Senzorový vstup	Poznámka
T1	Teplota kolektoru
T2	Teplota spodní části nádrže
T3	Teplota horní části nádrže

Volba nastavení	Tovární nastavení	Přednastavená hodnota	Popis
Zvolený systém	1	1 - 30	System 3
Datum a Čas			Zobrazuje aktuální čas v 24 hodinách
Anti-zamrznutí	3°C	2-8°C	Když kolektorová teplota je nižší než požadovaná mrznoucí ochranná teplota, tato funkce bude aktivována. (Tato funkce může být aktivována nebo vypnuta)
Udržování nádrže	60°C	45-75°C	Nastavte zmíněnou teplotu pomocného topení
Ochrana nádrže	80°C	50-95°C	Když nádrž dosáhne požadované teploty ochrany proti přehřátí, teplotní rozdílová cirkulace bude vypnuta. (Tato funkce může být aktivována nebo vypnuta)
System nouzového vypnutí	130°C	120-160°C	Když je kolektor přehřátý, systém se nouzově vypne, což zabrání zničení.
Delta ON 1	8°C	5-20°C	Nastavte požadovaný zapínací teplotní rozdíl 1
Delta OFF 1	4°C	2-12°C	Nastavte požadovaný vypínací teplotní rozdíl 1
Tří-fázové pomocné přitápění	04:00-05:00 10:00-10:00 17:00-22:00	00:00-23:50	Nastavte automaticky pracující fázi pomocného přitápění.
Anti-bakterie	ON		Zabraňuje výskytu bakterií, systém usmrcuje bakterie pravidelně.
Prázdninová funkce	OFF		Tato funkce bude aktivována, když jsou plánované prázdniny nebo když není tepla voda potřeba po dlouhou dobu.
Nastavení Jazyka	Angličtina		Dle požadavků zákazníka dodávaný jazyk.
Standardní nastavení			Všechny hodnoty (kromě časového displeje) mohou být vráceny na tovární nastavení.



## System 4

Tlakový solární vodní topný systém s jednou kolektorovou sadou a jednou nádrží. Když teplotní rozdíl 1 mezi kolektorem a nádrží je dosažen, čerpadlo (R1) je aktivováno k nahřívání korespondující nádrže přes trojcestný ventil (R4). Vrchní část nádrže je prioritně ohřívána.

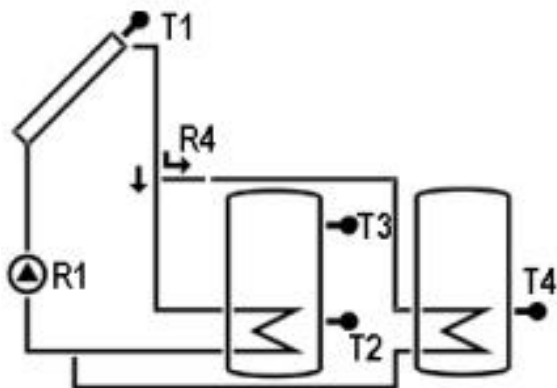


Relé výstup	Poznámka
Elektrické topení	Elektrický topič
R1	Čerpadlo 1
R4	Trojcestný ventil
Senzorový vstup	Poznámka
T1	Teplota kolektoru
T2	Teplota spodní části nádrže
T3	Teplota horní části nádrže

Volba nastavení	Tovární nastavení	Přednastavená hodnota	Popis
Zvolený systém	1	1 - 30	System 4
Datum a Čas			Zobrazuje aktuální čas v 24 hodinách
Anti-zamrznutí	3°C	2-8°C	Když kolektorová teplota je nižší než požadovaná mrznoucí ochranná teplota, tato funkce bude aktivována. (Tato funkce může být aktivována nebo vypnuta)
Udržování nádrže	60°C	45-75°C	Nastavte zmíněnou teplotu pomocného topení
Ochrana nádrže	80°C	50-95°C	Když nádrž dosáhne požadované teploty ochrany proti přehřátí, teplotní rozdílová cirkulace bude vypnuta. (Tato funkce může být aktivována nebo vypnuta)
Systém nouzového vypnutí	130°C	120-160°C	Když je kolektor přehřátý, systém se nouzově vypne, což zabrání zničení.
Delta ON 1	8°C	5-20°C	Nastavte požadovaný zapínací teplotní rozdíl 1
Delta OFF 1	4°C	2-12°C	Nastavte požadovaný vypínací teplotní rozdíl 1
Tří-fázové pomocné přitápění	04:00-05:00 10:00-10:00 17:00-22:00	00:00-23:50	Nastavte automaticky pracující fázi pomocného přitápění.
Anti-bakterie	ON		Zabraňuje výskytu bakterií, systém usmrcuje bakterie pravidelně.
Prázdninová funkce	OFF		Tato funkce bude aktivována, když jsou plánované prázdniny nebo když není tepla voda potřeba po dlouhou dobu.
Nastavení Jazyka	Angličtina		Dle požadavků zákazníka dodávaný jazyk.
Standardní nastavení			Všechny hodnoty (kromě časového displeje) mohou být vráceny na tovární nastavení.

## System 5

Tlakový solární vodní topný systém s jednou kolektorovou sadou a dvěma nádržemi. Když teplotní rozdíl 1 mezi kolektorem a nádrží je dosažen, čerpadlo (R1) je aktivováno k nahřívání korespondující nádrže přes trojcestný ventil (R4). Nádrž 1 je prioritně ohřívána.

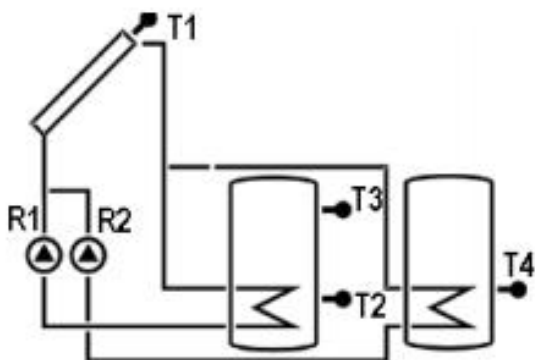


Relé výstup	Poznámka
Elektrické topení	Elektrický topič
R1	Čerpadlo 1
R4	Trojcestný ventil
Senzorový vstup	Poznámka
T1	Teplota kolektoru
T2	Teplota spodní části nádrže 1
T3	Teplota horní části nádrže 1
T4	Teplota nádrže 2

Volba nastavení	Tovární nastavení	Přednastavená hodnota	Popis
Zvolený systém	1	1 - 30	System 5
Datum a Čas			Zobrazuje aktuální čas v 24 hodinách
Anti-zamrznutí	3°C	2-8°C	Když kolektorová teplota je nižší než požadovaná mrznoucí ochranná teplota, tato funkce bude aktivována. (Tato funkce může být aktivována nebo vypnuta)
Udržování nádrže	60°C	45-75°C	Nastavte zmíněnou teplotu pomocného topení
Ochrana nádrže	80°C	50-95°C	Když nádrž dosáhne požadované teploty ochrany proti přehřátí, teplotní rozdílová cirkulace bude vypnuta. (Tato funkce může být aktivována nebo vypnuta)
System nouzového vypnutí	130°C	120-160°C	Když je kolektor přehřátý, systém se nouzově vypne, což zabrání zničení.
Delta ON 1	8°C	5-20°C	Nastavte požadovaný zapínací teplotní rozdíl 1
Delta OFF 1	4°C	2-12°C	Nastavte požadovaný vypínací teplotní rozdíl 1
Tří-fázové pomocné přitápění	04:00-05:00 10:00-10:00 17:00-22:00	00:00-23:50	Nastavte automaticky pracující fázi pomocného přitápění.
Anti-bakterie	ON		Zabraňuje výskytu bakterií, systém usmrcuje bakterie pravidelně.
Prázdninová funkce	OFF		Tato funkce bude aktivována, když jsou plánované prázdniny nebo když není tepla voda potřeba po dlouhou dobu.
Nastavení Jazyka	Angličtina		Dle požadavků zákazníka dodávaný jazyk.
Standardní nastavení			Všechny hodnoty (kromě Časového displeje) mohou být vráceny na tovární nastavení.

## System 6

Tlakový solární vodní topný systém s jednou kolektorovou sadou a dvěma nádržemi. Když teplotní rozdíl 1 mezi kolektorem a nádrží je dosažen, čerpadlo (R1) nebo čerpadlo (R2) je aktivováno k nahřívání korespondující nádrže. Nádrž 1 je prioritně ohřívána.

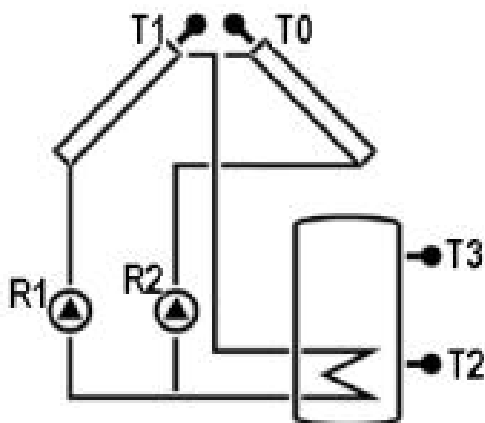


Relé výstup	Poznámka
Elektrické topení	Elektrický topič
R1	Čerpadlo 1
R2	Čerpadlo 2
Senzorový vstup	Poznámka
T1	Teplota kolektoru
T2	Teplota spodní části nádrže 1
T3	Teplota horní části nádrže 1
T4	Teplota nádrže 2

Volba nastavení	Tovární nastavení	Přednastavená hodnota	Popis
Zvolený systém	1	1 - 30	System 6
Datum a Čas			Zobrazuje aktuální čas v 24 hodinách
Anti-zamrznutí	3°C	2-8°C	Když kolektorová teplota je nižší než požadovaná mrznoucí ochranná teplota, tato funkce bude aktivována. (Tato funkce může být aktivována nebo vypnuta)
Udržování nádrže	60°C	45-75°C	Nastavte zmíněnou teplotu pomocného topení
Ochrana nádrže	80°C	50-95°C	Když nádrž dosáhne požadované teploty ochrany proti přehřátí, teplotní rozdílová cirkulace bude vypnuta. (Tato funkce může být aktivována nebo vypnuta)
System nouzového vypnutí	130°C	120-160°C	Když je kolektor přehřátý, systém se nouzově vypne, což zabrání zničení.
Delta ON 1	8°C	5-20°C	Nastavte požadovaný zapínací teplotní rozdíl 1
Delta OFF 1	4°C	2-12°C	Nastavte požadovaný vypínací teplotní rozdíl 1
Tří-fázové pomocné přitápění	04:00-05:00 10:00-10:00 17:00-22:00	00:00-23:50	Nastavte automaticky pracující fázi pomocného přitápění.
Anti-bakterie	ON		Zabraňuje výskytu bakterií, systém usmrcuje bakterie pravidelně.
Prázdninová funkce	OFF		Tato funkce bude aktivována, když jsou plánované prázdniny nebo když není tepla voda potřeba po dlouhou dobu.
Nastavení Jazyka	Angličtina		Dle požadavků zákazníka dodávaný jazyk.
Standardní nastavení			Všechny hodnoty (kromě Časového displeje) mohou být vráceny na tovární nastavení.

## System 7

Tlakový solární vodní topný systém s dvěma kolektorovými sadami a jednou nádrží. Když je teplotní rozdíl 1 mezi kolektorem 1 nebo 2 a nádrží dosažen, čerpadlo (R1) nebo čerpadlo (R2) je aktivováno k ohřívání nádrže.

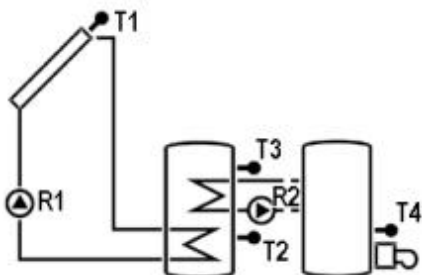


Relé výstup	Poznámka
Elektrické topení	Elektrický topič
R1	Čerpadlo 1
R2	Čerpadlo 2
Senzorový vstup	Poznámka
T0	Teplota kolektoru 2
T1	Teplota kolektoru 1
T2	Teplota spodní části nádrže
T3	Teplota horní části nádrže

Nastavovací položka	Tovární nastavení	Přednastavená hodnota	Popis
Zvolený systém	1	1 - 30	System 7
Datum a Čas			Zobrazuje aktuální čas v 24 hodinách
Anti-zamrznutí	3°C	2-8°C	Když kolektorová teplota je nižší než požadovaná mrznoucí ochranná teplota, tato funkce bude aktivována. (Tato funkce může být aktivována nebo vypnuta)
Udržování nádrže	60°C	45-75°C	Nastavte zmíněnou teplotu pomocného topení
Ochrana nádrže	80°C	50-95°C	Když nádrž dosáhne požadované teploty ochrany proti přehřátí, teplotní rozdílová cirkulace bude vypnuta. (Tato funkce může být aktivována nebo vypnuta)
System nouzového vypnutí	130°C	120-160°C	Když je kolektor přehřátý, systém se nouzově vypne, což zabrání zničení.
Delta ON 1	8°C	5-20°C	Nastavte požadovaný zapínací teplotní rozdíl 1
Delta OFF 1	4°C	2-12°C	Nastavte požadovaný vypínací teplotní rozdíl 1
Tří-fázové pomocné přitápění	04:00-05:00 10:00-10:00 17:00-22:00	00:00-23:50	Nastavte automaticky pracující fázi pomocného přitápění.
Anti-bakterie	ON		Zabraňuje výskytu bakterií, systém usmrcuje bakterie pravidelně.
Prázdninová funkce	OFF		Tato funkce bude aktivována, když jsou plánované prázdniny nebo když není tepla voda potřeba po dlouhou dobu.
Nastavení Jazyka	Angličtina		Dle požadavků zákazníka dodávaný jazyk.
Standardní nastavení			Všechny hodnoty (kromě Časového displeje) mohou být vráceny na tovární nastavení.

## System 8

Tlakový solární vodní topný systém s jednou kolektorovou sadou a jednou nádrží. Když je teplotní rozdíl mezi kolektorem a nádrží dosažen, čerpadlo (R1) je aktivováno k vytápění nádrže. Použijte bojler nebo jiné pomocné vytápěcí zařízení pomocí zapnutí teplotního rozdílu 2 mezi bojlerem nebo dalším topičem a nádrží.

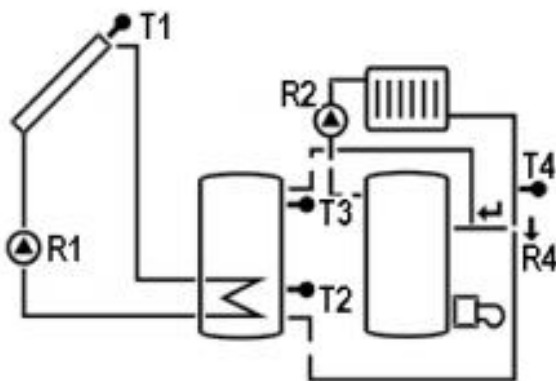


Relé výstup	Poznámka
Elektrické topení	Elektrický topič
R1	Čerpadlo 1
R2	Čerpadlo 2
Senzorový vstup	Poznámka
T1	Teplota kolektoru
T2	Teplota spodní části nádrže
T3	Teplota horní části nádrže
T4	Teplota bojleru

Volba nastavení	Tovární nastavení	Přednastavená hodnota	Popis
Zvolený systém	1	1 - 30	System 8
Datum a Čas			Zobrazuje aktuální čas v 24 hodinách
Anti-zamrznutí	3°C	2-8°C	Když kolektorová teplota je nižší než požadovaná mrznoucí ochranná teplota, tato funkce bude aktivována. (Tato funkce může být aktivována nebo vypnuta)
Udržování nádrže	60°C	45-75°C	Nastavte zmíněnou teplotu pomocného topení
Ochrana nádrže	80°C	50-95°C	Když nádrž dosáhne požadované teploty ochrany proti přehřátí, teplotní rozdílová cirkulace bude vypnuta. (Tato funkce může být aktivována nebo vypnuta)
System nouzového vypnutí	130°C	120-160°C	Když je kolektor přehřátý, systém se nouzově vypne, což zabrání zničení.
Delta ON 1	8°C	5-20°C	Nastavte požadovaný zapínací teplotní rozdíl 1
Delta OFF 1	4°C	2-12°C	Nastavte požadovaný vypínací teplotní rozdíl 1
Delta ON 2	8°C	5-20°C	Nastavte požadovaný zapínací teplotní rozdíl 2
Delta OFF 2	4°C	2-12°C	Nastavte požadovaný vypínací teplotní rozdíl 2
Tří-fázové pomocné přitápění	04:00-05:00 10:00-10:00 17:00-22:00	00:00-23:50	Nastavte automaticky pracující fázi pomocného přitápění.
Anti-bakterie	ON		Zabraňuje výskytu bakterií, systém usmrcuje bakterie pravidelně.
Prázdninová funkce	OFF		Tato funkce bude aktivována, když jsou plánované prázdniny nebo když není tepla voda potřeba po dlouhou dobu.
Nastavení Jazyka	Angličtina		Dle požadavků zákazníka dodávaný jazyk.
Standardní nastavení			Všechny hodnoty (kromě časového displeje) mohou být vráceny na tovární nastavení.

## System 9

Tlakový solární vodní topný systém s jednou kolektorovou sadou a jednou nádrží. Když je teplotní rozdíl mezi kolektorem a nádrží dosažen, čerpadlo (R1) je aktivováno k ohřívání nádrže. Použijte plynový kotel k realizaci topné funkce přes trojcestný ventil klapku (R4).

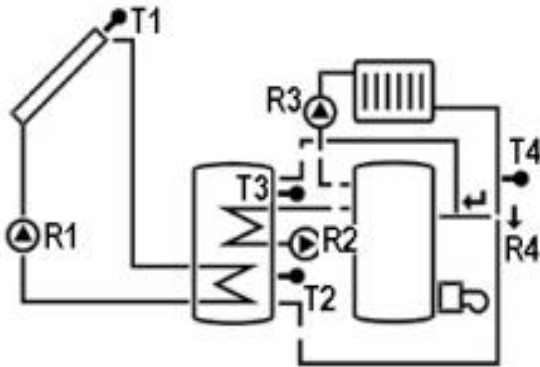


Relé výstup	Poznámka
Elektrické topení	Elektrický topič
R1	Čerpadlo 1
R2	Čerpadlo 2
R4	Trojcestný ventil
Senzorový vstup	Poznámka
T1	Teplota kolektoru
T2	Teplota spodní části nádrže
T3	Teplota horní části nádrže
T4	Topná obvodová teplota

Volba nastavení	Tovární nastavení	Přednastavená hodnota	Popis
Zvolený systém	1	1 - 30	System 9
Datum a Čas			Zobrazuje aktuální čas v 24 hodinách
Anti-zamrznutí	3°C	2-8°C	Když kolektorová teplota je nižší než požadovaná mrznoucí ochranná teplota, tato funkce bude aktivována. (Tato funkce může být aktivována nebo vypnuta)
Udržování nádrže	60°C	45-75°C	Nastavte zmíněnou teplotu pomocného topení
Ochrana nádrže	80°C	50-95°C	Když nádrž dosáhne požadované teploty ochrany proti přehřátí, teplotní rozdílová cirkulace bude vypnuta. (Tato funkce může být aktivována nebo vypnuta)
Systém nouzového vypnutí	130°C	120-160°C	Když je kolektor přehřátý, systém se nouzově vypne, což zabrání zničení.
Delta ON 1	8°C	5-20°C	Nastavte požadovaný zapínací teplotní rozdíl 1
Delta OFF 1	4°C	2-12°C	Nastavte požadovaný vypínací teplotní rozdíl 1
Tří-fázové pomocné přitápění	04:00-05:00 10:00-10:00 17:00-22:00	00:00-23:50	Nastavte automaticky pracující fázi pomocného přitápění.
Anti-bakterie	ON		Zabraňuje výskytu bakterií, systém usmrcuje bakterie pravidelně.
Prázdninová funkce	OFF		Tato funkce bude aktivována, když jsou plánované prázdniny nebo když není tepla voda potřeba po dlouhou dobu.
Nastavení Jazyka	Angličtina		Dle požadavků zákazníka dodávaný jazyk.
Standardní nastavení			Všechny hodnoty (kromě časového displeje) mohou být vráceny na tovární nastavení.

## System 10

Tlakový solární vodní topný systém s jednou kolektorovou sadou a jednou nádrží. Když je teplotní rozdíl mezi kolektorem a nádrží dosažen, čerpadlo (R1) je aktivováno k ohřívání nádrže. Použijte plynový kotel k realizaci topné funkce a pomocné vytápěcí funkce přes čerpadlo (R3) a trojcestný ventil (R4).

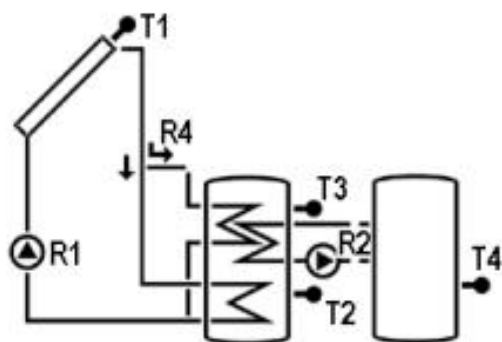


Relé výstup	Poznámka
Elektrické topení	Elektrický topič
R1	Čerpadlo 1
R2	Čerpadlo 2
R3	Čerpadlo 3
R4	Trojcestný ventil
Senzorový vstup	Poznámka
T1	Teplota kolektoru
T2	Teplota spodní části nádrže
T3	Teplota horní části nádrže
T4	Topná obvodová teplota

Volba nastavení	Tovární nastavení	Přednastavená hodnota	Popis
Zvolený systém	1	1 - 30	System 10
Datum a Čas			Zobrazuje aktuální čas v 24 hodinách
Anti-zamrznutí	3°C	2-8°C	Když kolektorová teplota je nižší než požadovaná mrznoucí ochranná teplota, tato funkce bude aktivována. (Tato funkce může být aktivována nebo vypnuta)
Udržování nádrže	60°C	45-75°C	Nastavte zmíněnou teplotu pomocného topení
Ochrana nádrže	80°C	50-95°C	Když nádrž dosáhne požadované teploty ochrany proti přehřátí, teplotní rozdílová cirkulace bude vypnuta. (Tato funkce může být aktivována nebo vypnuta)
Systém nouzového vypnutí	130°C	120-160°C	Když je kolektor přehřátý, systém se nouzově vypne, což zabrání zničení.
Delta ON 1	8°C	5-20°C	Nastavte požadovaný zapínací teplotní rozdíl 1
Delta OFF 1	4°C	2-12°C	Nastavte požadovaný vypínací teplotní rozdíl 1
Tří-fázové pomocné přitápění	04:00-05:00 10:00-10:00 17:00-22:00	00:00-23:50	Nastavte automaticky pracující fázi pomocného přitápění.
Anti-bakterie	ON		Zabraňuje výskytu bakterií, systém usmrcuje bakterie pravidelně.
Prázdninová funkce	OFF		Tato funkce bude aktivována, když jsou plánované prázdniny nebo když není tepla voda potřeba po dlouhou dobu.
Nastavení Jazyka	Angličtina		Dle požadavků zákazníka dodávaný jazyk.
Standardní nastavení			Všechny hodnoty (kromě časového displeje) mohou být vráceny na tovární nastavení.

## System 11

Tlakový solární vodní topný systém s jednou kolektorovou sadou a dvěma nádržemi. Když je teplotní rozdíl 1 mezi kolektorem a nádrží 1 dosažen, čerpadlo (R1) je aktivováno k vytápění korespondující plochy nádrže 1 přes třícestný ventil (R4). Horní část nádrže je prioritně ohřívána. Čerpadlo (R2) je aktivováno pro ohřátí nádrže 2 při spuštění teplotního rozdílu 2.



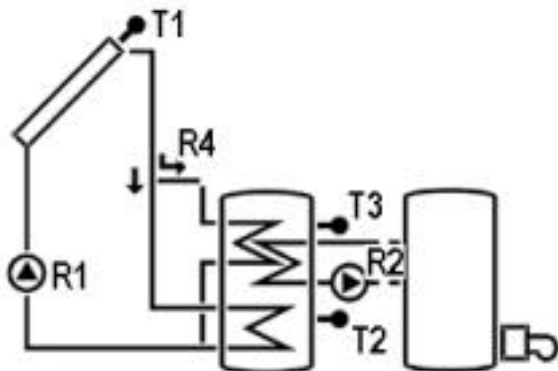
Relé výstup	Poznámka
Elektrické topení	Elektrický topič
R1	Čerpadlo 1
R2	Čerpadlo 2
R4	Třícestný ventil
Senzorový vstup	Poznámka
T1	Teplota kolektoru
T2	Teplota spodní části nádrže 1
T3	Teplota horní části nádrže 1
T4	Topná obvodová teplota 2

Volba nastavení	Tovární nastavení	Přednastavená hodnota	Popis
Zvolený systém	1	1 - 30	System 11
Datum a Čas			Zobrazuje aktuální čas v 24 hodinách
Anti-zamrznutí	3°C	2-8°C	Když kolektorová teplota je nižší než požadovaná mrznoucí ochranná teplota, tato funkce bude aktivována. (Tato funkce může být aktivována nebo vypnuta)
Udržování nádrže	60°C	45-75°C	Nastavte zmíněnou teplotu pomocného topení
Ochrana nádrže	80°C	50-95°C	Když nádrž dosáhne požadované teploty ochrany proti přehřátí, teplotní rozdílová cirkulace bude vypnuta. (Tato funkce může být aktivována nebo vypnuta)
System nouzového vypnutí	130°C	120-160°C	Když je kolektor přehřátý, systém se nouzově vypne, což zabrání zničení.
Delta ON 1	8°C	5-20°C	Nastavte požadovaný zapínací teplotní rozdíl 1
Delta OFF 1	4°C	2-12°C	Nastavte požadovaný vypínací teplotní rozdíl 1
Delta ON 2	8°C	5-20°C	Nastavte požadovaný zapínací teplotní rozdíl 2
Delta OFF 2	4°C	2-12°C	Nastavte požadovaný vypínací teplotní rozdíl 2
Tří-fázové pomocné přitápění	04:00-05:00 10:00-10:00 17:00-22:00	00:00-23:50	Nastavte automaticky pracující fázi pomocného přitápění.
Anti-bakterie	ON		Zabraňuje výskytu bakterií, systém usmrcuje bakterie pravidelně.
Prázdninová funkce	OFF		Tato funkce bude aktivována, když jsou plánované prázdniny nebo když není tepla voda potřeba po dlouhou dobu.
Nastavení Jazyka	Angličtina		Dle požadavků zákazníka dodávaný jazyk.
Standardní nastavení			Všechny hodnoty (kromě časového displeje) mohou být vráceny na tovární nastavení.



## System 12

Tlakový solární vodní topný systém s jednou kolektorovou sadou a jednou nádrží. Když je teplotní rozdíl 1 mezi kolektorem a nádrží 1 dosažen, čerpadlo (R1) je aktivováno k vytápění korespondující plochy nádrže 1 přes třícestný ventil (R4). Horní část nádrže je prioritně ohřívána. Použijte pomocný plynový kotel.

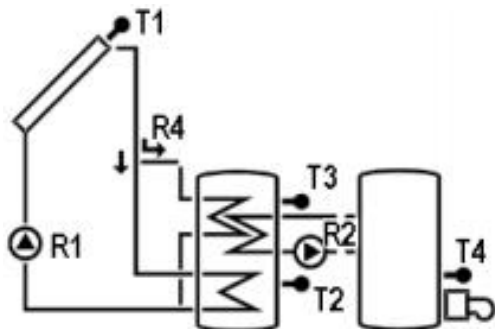


Relé výstup	Poznámka
Elektrické topení	Elektrický topič
R1	Čerpadlo 1
R2	Čerpadlo 2
R4	Třícestný ventil
Senzorový vstup	Poznámka
T1	Teplota kolektoru
T2	Teplota spodní části nádrže
T3	Teplota horní části nádrže

Volba nastavení	Tovární nastavení	Přednastavená hodnota	Popis
Zvolený systém	1	1 - 30	System 12
Datum a Čas			Zobrazuje aktuální čas v 24 hodinách
Anti-zamrznutí	3°C	2-8°C	Když kolektorová teplota je nižší než požadovaná mrznoucí ochranná teplota, tato funkce bude aktivována. (Tato funkce může být aktivována nebo vypnuta)
Udržování nádrže	60°C	45-75°C	Nastavte zmíněnou teplotu pomocného topení
Ochrana nádrže	80°C	50-95°C	Když nádrž dosáhne požadované teploty ochrany proti přehřátí, teplotní rozdílová cirkulace bude vypnuta. (Tato funkce může být aktivována nebo vypnuta)
System nouzového vypnutí	130°C	120-160°C	Když je kolektor přehřátý, systém se nouzově vypne, což zabrání zničení.
Delta ON 1	8°C	5-20°C	Nastavte požadovaný zapínací teplotní rozdíl 1
Delta OFF 1	4°C	2-12°C	Nastavte požadovaný vypínací teplotní rozdíl 1
Tří-fázové pomocné přitápění	04:00-05:00 10:00-10:00 17:00-22:00	00:00-23:50	Nastavte automaticky pracující fázi pomocného přitápění.
Anti-bakterie	ON		Zabraňuje výskytu bakterií, systém usmrcuje bakterie pravidelně.
Prázdninová funkce	OFF		Tato funkce bude aktivována, když jsou plánované prázdniny nebo když není tepla voda potřeba po dlouhou dobu.
Nastavení Jazyka	Angličtina		Dle požadavků zákazníka dodávaný jazyk.
Standardní nastavení			Všechny hodnoty (kromě časového displeje) mohou být vráceny na tovární nastavení.

### System 13

Tlakový solární vodní topný systém s jednou kolektorovou sadou a jednou nádrží. Když je teplotní rozdíl mezi kolektorem a nádrží dosažen, čerpadlo (R1) je aktivováno k vytápění korespondující plochy v nádrži trojcestný ventil (R4). Horní část je prioritně vytápěná. Použijte bojler nebo jiné pomocné vytápěcí zařízení pomocí zapnutí teplotního rozdílu 2 mezi bojlerem a nádrží.

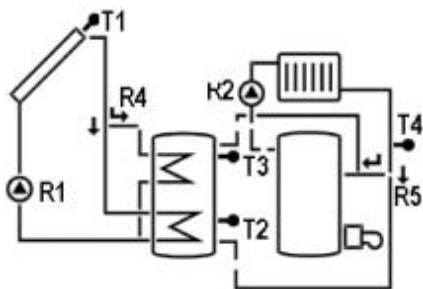


Relé výstup	Poznámka
Elektrické topení	Elektrický topič
R1	Čerpadlo 1
R2	Čerpadlo 2
R4	Trojcestný ventil
Senzorový vstup	Poznámka
T1	Teplota kolektoru
T2	Teplota spodní části nádrže
T3	Teplota horní části nádrže
T4	Teplota bojleru

Volba nastavení	Tovární nastavení	Přednastavená hodnota	Popis
Zvolený systém	1	1 - 30	System 13
Datum a Čas			Zobrazuje aktuální čas v 24 hodinách
Anti-zamrznutí	3°C	2-8°C	Když kolektorová teplota je nižší než požadovaná mrznoucí ochranná teplota, tato funkce bude aktivována. (Tato funkce může být aktivována nebo vypnuta)
Udržování nádrže	60°C	45-75°C	Nastavte zmíněnou teplotu pomocného topení
Ochrana nádrže	80°C	50-95°C	Když nádrž dosáhne požadované teploty ochrany proti přehřátí, teplotní rozdílová cirkulace bude vypnuta. (Tato funkce může být aktivována nebo vypnuta)
System nouzového vypnutí	130°C	120-160°C	Když je kolektor přehřátý, systém se nouzově vypne, což zabrání zničení.
Delta ON 1	8°C	5-20°C	Nastavte požadovaný zapínací teplotní rozdíl 1
Delta OFF 1	4°C	2-12°C	Nastavte požadovaný vypínací teplotní rozdíl 1
Delta ON 2	8°C	5-20°C	Nastavte požadovaný zapínací teplotní rozdíl 2
Delta OFF 2	4°C	2-12°C	Nastavte požadovaný vypínací teplotní rozdíl 2
Tří-fázové pomocné přitápění	04:00-05:00 10:00-10:00 17:00-22:00	00:00-23:50	Nastavte automaticky pracující fázi pomocného přitápění.
Anti-bakterie	ON		Zabraňuje výskytu bakterií, systém usmrcuje bakterie pravidelně.
Prázdninová funkce	OFF		Tato funkce bude aktivována, když jsou plánované prázdniny nebo když není tepla voda potřeba po dlouhou dobu.
Nastavení Jazyka	Angličtina		Dle požadavků zákazníka dodávaný jazyk.
Standardní nastavení			Všechny hodnoty (kromě časového displeje) mohou být vráceny na tovární nastavení.

## System 14

Tlakový solární vodní topný systém s jednou kolektorovou sadou a jednou nádrží. Když je teplotní rozdíl mezi kolektorem a nádrží dosažen, čerpadlo (R1) je aktivováno k ohřívání korespondující plochy v nádrži přes třícestný ventil (R4). Vrchní část nádrže je prioritně vytápěna. Použijte plynový kotel k realizaci topné funkce přes třícestný ventil (R4). Horní nádrž je prioritně ohřívána. Použijte plynový kotel k realizaci topné funkce přes třícestný ventil (R5).

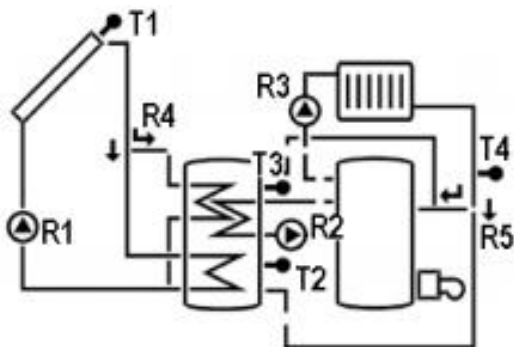


Relé výstup	Poznámka
Elektrické topení	Elektrický topič
R1	Čerpadlo 1
R2	Čerpadlo 2
R4	Třícestný ventil
R5	Třícestný ventil
Senzorový vstup	Poznámka
T1	Teplota kolektoru
T2	Teplota spodní části nádrže
T3	Teplota horní části nádrže
T4	Teplota topení

Volba nastavení	Tovární nastavení	Přednastavená hodnota	Popis
Zvolený systém	1	1 - 30	System 14
Datum a Čas			Zobrazuje aktuální čas v 24 hodinách
Anti-zamrznutí	3°C	2-8°C	Když kolektorová teplota je nižší než požadovaná mrznoucí ochranná teplota, tato funkce bude aktivována. (Tato funkce může být aktivována nebo vypnuta)
Udržování nádrže	60°C	45-75°C	Nastavte zmíněnou teplotu pomocného topení
Ochrana nádrže	80°C	50-95°C	Když nádrž dosáhne požadované teploty ochrany proti přehřátí, teplotní rozdílová cirkulace bude vypnuta. (Tato funkce může být aktivována nebo vypnuta)
System nouzového vypnutí	130°C	120-160°C	Když je kolektor přehřátý, systém se nouzově vypne, což zabrání zničení.
Delta ON 1	8°C	5-20°C	Nastavte požadovaný zapínací teplotní rozdíl 1
Delta OFF 1	4°C	2-12°C	Nastavte požadovaný vypínací teplotní rozdíl 1
Tří-fázové pomocné přitápění	04:00-05:00 10:00-10:00 17:00-22:00	00:00-23:50	Nastavte automaticky pracující fázi pomocného přitápění.
Anti-bakterie	ON		Zabraňuje výskytu bakterií, systém usmrcuje bakterie pravidelně.
Prázdninová funkce	OFF		Tato funkce bude aktivována, když jsou plánované prázdniny nebo když není tepla voda potřeba po dlouhou dobu.
Nastavení Jazyka	Angličtina		Dle požadavků zákazníka dodávaný jazyk.
Standardní nastavení			Všechny hodnoty (kromě časového displeje) mohou být vráceny na tovární nastavení.

## System 15

Tlakový solární vodní topný systém s jednou kolektorovou sadou a jednou nádrží. Když je teplotní rozdíl mezi kolektorem a nádrží dosažen, čerpadlo (R1) je aktivováno k vytápění korespondující plochy v nádrži třícestný ventil (R4). Horní část je prioritně vytápěná. Použijte plynový kotel k realizaci topné funkce přes třícestný ventil (R5) a funkce pomocného vytápění přes čerpadlo (R2).

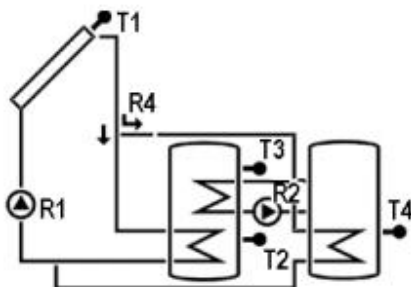


Relé výstup	Poznámka
Elektrické topení	Elektrický topič
R1	Čerpadlo 1
R2	Čerpadlo 2
R3	Čerpadlo 3
R4	Třícestný ventil
R5	Třícestný ventil
Senzorový vstup	Poznámka
T1	Teplota kolektoru
T2	Teplota spodní části nádrže
T3	Teplota horní části nádrže
T4	Topná obvodová teplota

Volba nastavení	Tovární nastavení	Přednastavená hodnota	Popis
Zvolený systém	1	1 - 30	System 15
Datum a Čas			Zobrazuje aktuální čas v 24 hodinách
Anti-zamrznutí	3°C	2-8°C	Když kolektorová teplota je nižší než požadovaná mrznoucí ochranná teplota, tato funkce bude aktivována. (Tato funkce může být aktivována nebo vypnuta)
Udržování nádrže	60°C	45-75°C	Nastavte zmíněnou teplotu pomocného topení
Ochrana nádrže	80°C	50-95°C	Když nádrž dosáhne požadované teploty ochrany proti přehřátí, teplotní rozdílová cirkulace bude vypnuta. (Tato funkce může být aktivována nebo vypnuta)
Systém nouzového vypnutí	130°C	120-160°C	Když je kolektor přehřátý, systém se nouzově vypne, což zabrání zničení.
Delta ON 1	8°C	5-20°C	Nastavte požadovaný zapínací teplotní rozdíl 1
Delta OFF 1	4°C	2-12°C	Nastavte požadovaný vypínací teplotní rozdíl 1
Tří-fázové pomocné přitápění	04:00-05:00 10:00-10:00 17:00-22:00	00:00-23:50	Nastavte automaticky pracující fázi pomocného přitápění.
Anti-bakterie	ON		Zabraňuje výskytu bakterií, systém usmrcuje bakterie pravidelně.
Prázdninová funkce	OFF		Tato funkce bude aktivována, když jsou plánované prázdniny nebo když není tepla voda potřeba po dlouhou dobu.
Nastavení Jazyka	Angličtina		Dle požadavků zákazníka dodávaný jazyk.
Standardní nastavení			Všechny hodnoty (kromě Časového displeje) mohou být vráceny na tovární nastavení.

## System 16

Tlakový solární vodní topný systém s jednou kolektorovou sadou a dvěma nádržemi. Když je teplotní rozdíl mezi kolektorem a nádrží 1 a 2 dosažen, čerpadlo (R1) je aktivováno k ohřívání korespondující plochy v nádrži přes třícestný ventil (R4). Vrchní část nádrže je prioritně vytápěna. Čerpadlo (R2) je aktivováno je pro ohřátí nádrže 2 při spuštění teplotního rozdílu 2.

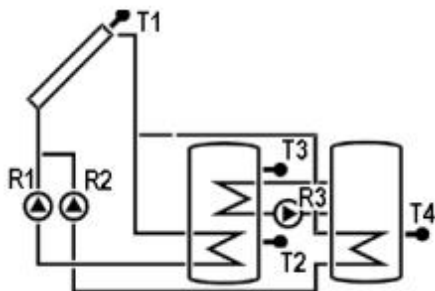


Relé výstup	Poznámka
Elektrické topení	Elektrický topič
R1	Čerpadlo 1
R2	Čerpadlo 2
R4	Třícestný ventil
Senzorový vstup	Poznámka
T1	Teplota kolektoru
T2	Teplota spodní části nádrže 1
T3	Teplota horní části nádrže 1
T4	Teplot bojleru 2

Volba nastavení	Tovární nastavení	Přednastavená hodnota	Popis
Zvolený systém	1	1 - 30	System 16
Datum a Čas			Zobrazuje aktuální čas v 24 hodinách
Anti-zamrznutí	3°C	2-8°C	Když kolektorová teplota je nižší než požadovaná mrznoucí ochranná teplota, tato funkce bude aktivována. (Tato funkce může být aktivována nebo vypnuta)
Udržování nádrže	60°C	45-75°C	Nastavte zmíněnou teplotu pomocného topení
Ochrana nádrže	80°C	50-95°C	Když nádrž dosáhne požadované teploty ochrany proti přehřátí, teplotní rozdílová cirkulace bude vypnuta. (Tato funkce může být aktivována nebo vypnuta)
System nouzového vypnutí	130°C	120-160°C	Když je kolektor přehřátý, systém se nouzově vypne, což zabrání zničení.
Delta ON 1	8°C	5-20°C	Nastavte požadovaný zapínací teplotní rozdíl 1
Delta OFF 1	4°C	2-12°C	Nastavte požadovaný vypínací teplotní rozdíl 1
Delta ON 2	8°C	5-20°C	Nastavte požadovaný zapínací teplotní rozdíl 2
Delta OFF 2	4°C	2-12°C	Nastavte požadovaný vypínací teplotní rozdíl 2
Tří-fázové pomocné přitápění	04:00-05:00 10:00-10:00 17:00-22:00	00:00-23:50	Nastavte automaticky pracující fázi pomocného přitápění.
Anti-bakterie	ON		Zabraňuje výskytu bakterií, systém usmrcuje bakterie pravidelně.
Prázdninová funkce	OFF		Tato funkce bude aktivována, když jsou plánované prázdniny nebo když není tepla voda potřeba po dlouhou dobu.
Nastavení Jazyka	Angličtina		Dle požadavků zákazníka dodávaný jazyk.
Standardní nastavení			Všechny hodnoty (kromě Časového displeje) mohou být vráceny na tovární nastavení.

## System 17

Tlakový solární vodní topný systém s jednou kolektorovou sadou a dvěma nádržemi. Když je teplotní rozdíl 1 mezi kolektorem a nádrží 1 a 2 dosažen, čerpadlo (R1) nebo čerpadlo (R2) je aktivováno k ohřívání korespondující plochy nádrže. Čerpadlo (R3) je aktivováno je pro ohřátí nádrže 2 při spuštění teplotního rozdílu 2.

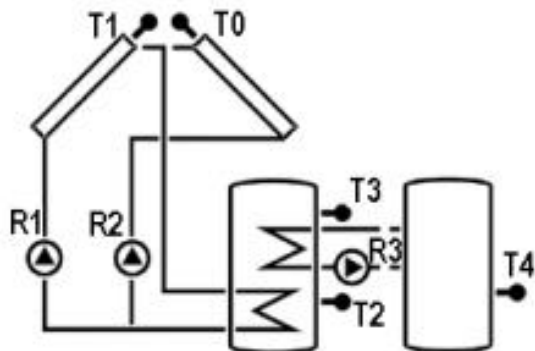


Relé výstup	Poznámka
Elektrické topení	Elektrický topič
R1	Čerpadlo 1
R2	Čerpadlo 2
R3	Čerpadlo 3
Senzorový vstup	Poznámka
T1	Teplota kolektoru
T2	Teplota spodní části nádrže 1
T3	Teplota horní části nádrže 1
T4	Topná obvodová teplota 2

Volba nastavení	Tovární nastavení	Přednastavená hodnota	Popis
Zvolený systém	1	1 - 30	System 17
Datum a Čas			Zobrazuje aktuální čas v 24 hodinách
Anti-zamrznutí	3°C	2-8°C	Když kolektorová teplota je nižší než požadovaná mrznoucí ochranná teplota, tato funkce bude aktivována. (Tato funkce může být aktivována nebo vypnuta)
Udržování nádrže	60°C	45-75°C	Nastavte zmíněnou teplotu pomocného topení
Ochrana nádrže	80°C	50-95°C	Když nádrž dosáhne požadované teploty ochrany proti přehřátí, teplotní rozdílová cirkulace bude vypnuta. (Tato funkce může být aktivována nebo vypnuta)
System nouzového vypnutí	130°C	120-160°C	Když je kolektor přehřátý, systém se nouzově vypne, což zabrání zničení.
Delta ON 1	8°C	5-20°C	Nastavte požadovaný zapínací teplotní rozdíl 1
Delta OFF 1	4°C	2-12°C	Nastavte požadovaný vypínací teplotní rozdíl 1
Delta ON 2	8°C	5-20°C	Nastavte požadovaný zapínací teplotní rozdíl 2
Delta OFF 2	4°C	2-12°C	Nastavte požadovaný vypínací teplotní rozdíl 2
Tří-fázové pomocné přitápění	04:00-05:00 10:00-10:00 17:00-22:00	00:00-23:50	Nastavte automaticky pracující fázi pomocného přitápění.
Anti-bakterie	ON		Zabraňuje výskytu bakterií, systém usmrcuje bakterie pravidelně.
Prázdninová funkce	OFF		Tato funkce bude aktivována, když jsou plánované prázdniny nebo když není tepla voda potřeba po dlouhou dobu.
Nastavení Jazyka	Angličtina		Dle požadavků zákazníka dodávaný jazyk.
Standardní nastavení			Všechny hodnoty (kromě Časového displeje) mohou být vráceny na tovární nastavení.

## System 18

Tlakový solární vodní topný systém se dvěma kolektorovými sadami a dvěma nádržemi. Když je teplotní rozdíl 1 mezi kolektorem (1 nebo 2) a nádrží dosažen, čerpadlo (R1) nebo čerpadlo (R2) je aktivováno k ohřívání korespondující plochy nádrže. Čerpadlo (R3) je aktivováno pro ohřátí nádrže 2 při spuštění teplotního rozdílu 2.

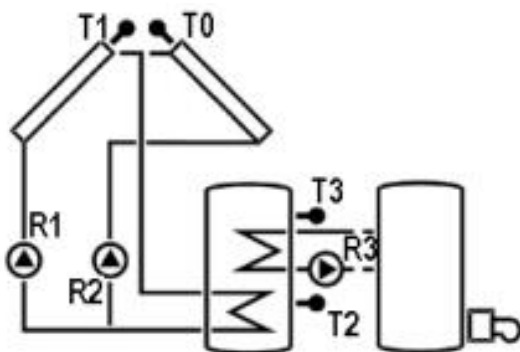


Relé výstup	Poznámka
Elektrické topení	Elektrický topič
R1	Čerpadlo 1
R2	Čerpadlo 2
R3	Čerpadlo 3
Senzorový vstup	Poznámka
T0	Teplota kolektoru 2
T1	Teplota kolektoru 1
T2	Teplota spodní části nádrže 1
T3	Teplota horní části nádrže 1
T4	Topná obvodová teplota 2

Volba nastavení	Tovární nastavení	Přednastavená hodnota	Popis
Zvolený systém	1	1 - 30	System 18
Datum a Čas			Zobrazuje aktuální čas v 24 hodinách
Anti-zamrznutí	3°C	2-8°C	Když kolektorová teplota je nižší než požadovaná mrznoucí ochranná teplota, tato funkce bude aktivována. (Tato funkce může být aktivována nebo vypnuta)
Udržování nádrže	60°C	45-75°C	Nastavte zmíněnou teplotu pomocného topení
Ochrana nádrže	80°C	50-95°C	Když nádrž dosáhne požadované teploty ochrany proti přehřátí, teplotní rozdílová cirkulace bude vypnuta. (Tato funkce může být aktivována nebo vypnuta)
Systém nouzového vypnutí	130°C	120-160°C	Když je kolektor přehřátý, systém se nouzově vypne, což zabrání zničení.
Delta ON 1	8°C	5-20°C	Nastavte požadovaný zapínací teplotní rozdíl 1
Delta OFF 1	4°C	2-12°C	Nastavte požadovaný vypínací teplotní rozdíl 1
Delta ON 2	8°C	5-20°C	Nastavte požadovaný zapínací teplotní rozdíl 2
Delta OFF 2	4°C	2-12°C	Nastavte požadovaný vypínací teplotní rozdíl 2
Tří-fázové pomocné přitápění	04:00-05:00 10:00-10:00 17:00-22:00	00:00-23:50	Nastavte automaticky pracující fázi pomocného přitápění.
Anti-bakterie	ON		Zabraňuje výskytu bakterií, systém usmrcuje bakterie pravidelně.
Prázdninová funkce	OFF		Tato funkce bude aktivována, když jsou plánované prázdniny nebo když není tepla voda potřeba po dlouhou dobu.
Nastavení Jazyka	Angličtina		Dle požadavků zákazníka dodávaný jazyk.
Standardní nastavení			Všechny hodnoty (kromě časového displeje) mohou být vráceny na tovární nastavení.

## System 19

Tlakový solární vodní topný systém se dvěma kolektorovými sadami a jednou nádrží. Když je teplotní rozdíl 1 mezi kolektorem (1 nebo 2) a nádrží dosažen, čerpadlo (R1) nebo čerpadlo (R2) je aktivováno k ohřívání korespondující plochy nádrže. Použijte plynový kotel jako pomocné topné zařízení.



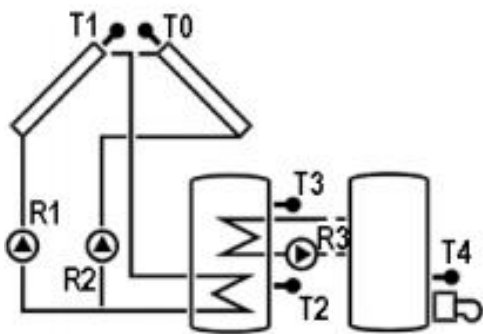
Relé výstup	Poznámka
Elektrické topení	Elektrický topič
R1	Čerpadlo 1
R2	Čerpadlo 2
R3	Čerpadlo 3
Senzorový vstup	Poznámka
T0	Teplota kolektoru 2
T1	Teplota kolektoru 1
T2	Teplota spodní části nádrže
T3	Teplota horní části nádrže

Volba nastavení	Tovární nastavení	Přednastavená hodnota	Popis
Zvolený systém	1	1 - 30	System 19
Datum a Čas			Zobrazuje aktuální čas v 24 hodinách
Anti-zamrznutí	3°C	2-8°C	Když kolektorová teplota je nižší než požadovaná mrznoucí ochranná teplota, tato funkce bude aktivována. (Tato funkce může být aktivována nebo vypnuta)
Udržování nádrže	60°C	45-75°C	Nastavte zmíněnou teplotu pomocného topení
Ochrana nádrže	80°C	50-95°C	Když nádrž dosáhne požadované teploty ochrany proti přehřátí, teplotní rozdílová cirkulace bude vypnuta. (Tato funkce může být aktivována nebo vypnuta)
Systém nouzového vypnutí	130°C	120-160°C	Když je kolektor přehřátý, systém se nouzově vypne, což zabrání zničení.
Delta ON 1	8°C	5-20°C	Nastavte požadovaný zapínací teplotní rozdíl 1
Delta OFF 1	4°C	2-12°C	Nastavte požadovaný vypínací teplotní rozdíl 1
Tří-fázové pomocné přitápění	04:00-05:00 10:00-10:00 17:00-22:00	00:00-23:50	Nastavte automaticky pracující fázi pomocného přitápění.
Anti-bakterie	ON		Zabraňuje výskytu bakterií, systém usmrcuje bakterie pravidelně.
Prázdninová funkce	OFF		Tato funkce bude aktivována, když jsou plánované prázdniny nebo když není tepla voda potřeba po dlouhou dobu.
Nastavení Jazyka	Angličtina		Dle požadavků zákazníka dodávaný jazyk.
Standardní nastavení			Všechny hodnoty (kromě časového displeje) mohou být vráceny na tovární nastavení.



## System 20

Tlakový solární vodní topný systém se dvěma kolektorovými sadami a jednou nádrží. Když je teplotní rozdíl 1 mezi kolektorem (1 nebo 2) a nádrží dosažen, čerpadlo (R1) nebo čerpadlo (R2) je aktivováno k ohřívání korespondující plochy nádrže. Použijte bojler (nebo jiný ohříváč) jako pomocné vytápěcí zařízení přes teplotní rozdíl 2 mezi bojlerem (nebo jiným ohříváčem) a nádrží.

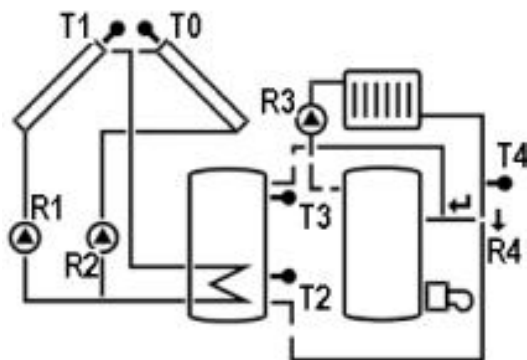


Relé výstup	Poznámka
Elektrické topení	Elektrický topič
R1	Čerpadlo 1
R2	Čerpadlo 2
R4	Třícestný ventil
Senzorový vstup	Poznámka
T0	Teplota kolektoru 2
T1	Teplota kolektoru 1
T2	Teplota spodní části nádrže
T3	Teplota horní části nádrže
T4	Teplota bojleru

Volba nastavení	Tovární nastavení	Přednastavená hodnota	Popis
Zvolený systém	1	1 - 30	System 20
Datum a Čas			Zobrazuje aktuální čas v 24 hodinách
Anti-zamrznutí	3°C	2-8°C	Když kolektorová teplota je nižší než požadovaná mrznoucí ochranná teplota, tato funkce bude aktivována. (Tato funkce může být aktivována nebo vypnuta)
Udržování nádrže	60°C	45-75°C	Nastavte zmíněnou teplotu pomocného topení
Ochrana nádrže	80°C	50-95°C	Když nádrž dosáhne požadované teploty ochrany proti přehřátí, teplotní rozdílová cirkulace bude vypnuta. (Tato funkce může být aktivována nebo vypnuta)
System nouzového vypnutí	130°C	120-160°C	Když je kolektor přehřán, systém se nouzově vypne, což zabrání zničení.
Delta ON 1	8°C	5-20°C	Nastavte požadovaný zapínací teplotní rozdíl 1
Delta OFF 1	4°C	2-12°C	Nastavte požadovaný vypínací teplotní rozdíl 1
Delta ON 2	8°C	5-20°C	Nastavte požadovaný zapínací teplotní rozdíl 2
Delta OFF 2	4°C	2-12°C	Nastavte požadovaný vypínací teplotní rozdíl 2
Tří-fázové pomocné přitápění	04:00-05:00 10:00-10:00 17:00-22:00	00:00-23:50	Nastavte automaticky pracující fázi pomocného přitápění.
Anti-bakterie	ON		Zabraňuje výskytu bakterií, systém usmrcuje bakterie pravidelně.
Prázdninová funkce	OFF		Tato funkce bude aktivována, když jsou plánované prázdniny nebo když není tepla voda potřeba po dlouhou dobu.
Nastavení Jazyka	Angličtina		Dle požadavků zákazníka dodávaný jazyk.
Standardní nastavení			Všechny hodnoty (kromě Časového displeje) mohou být vráceny na tovární nastavení.

## System 21

Tlakový solární vodní topný systém se dvěma kolektorovými sadami a jednou nádrží. Když je teplotní rozdíl 1 mezi kolektorem (1 nebo 2) a nádrží dosažen, čerpadlo (R1) nebo čerpadlo (R2) je aktivováno k ohřívání korespondující plochy nádrže. Použijte plynový kotel k realizaci topné funkce přes třícestný ventil (R4).

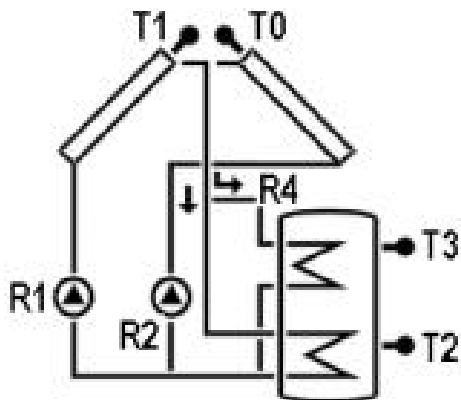


Relé výstup	Poznámka
Elektrické topení	Elektrický topič
R1	Čerpadlo 1
R2	Čerpadlo 2
R3	Čerpadlo 3
R4	Třícestný ventil
Senzorový vstup	Poznámka
T0	Teplota kolektoru 2
T1	Teplota kolektoru 1
T2	Teplota spodní části nádrže
T3	Teplota horní části nádrže
T4	Topná obvodová teplota

Volba nastavení	Tovární nastavení	Přednastavená hodnota	Popis
Zvolený systém	1	1 - 30	System 21
Datum a Čas			Zobrazuje aktuální čas v 24 hodinách
Anti-zamrznutí	3°C	2-8°C	Když kolektorová teplota je nižší než požadovaná mrznoucí ochranná teplota, tato funkce bude aktivována. (Tato funkce může být aktivována nebo vypnuta)
Udržování nádrže	60°C	45-75°C	Nastavte zmíněnou teplotu pomocného topení
Ochrana nádrže	80°C	50-95°C	Když nádrž dosáhne požadované teploty ochrany proti přehřátí, teplotní rozdílová cirkulace bude vypnuta. (Tato funkce může být aktivována nebo vypnuta)
Systém nouzového vypnutí	130°C	120-160°C	Když je kolektor přehřátý, systém se nouzově vypne, což zabrání zničení.
Delta ON 1	8°C	5-20°C	Nastavte požadovaný zapínací teplotní rozdíl 1
Delta OFF 1	4°C	2-12°C	Nastavte požadovaný vypínací teplotní rozdíl 1
Tří-fázové pomocné přitápění	04:00-05:00 10:00-10:00 17:00-22:00	00:00-23:50	Nastavte automaticky pracující fázi pomocného přitápění.
Anti-bakterie	ON		Zabraňuje výskytu bakterií, systém usmrcuje bakterie pravidelně.
Prázdninová funkce	OFF		Tato funkce bude aktivována, když jsou plánované prázdniny nebo když není tepla voda potřeba po dlouhou dobu.
Nastavení Jazyka	Angličtina		Dle požadavků zákazníka dodávaný jazyk.
Standardní nastavení			Všechny hodnoty (kromě časového displeje) mohou být vráceny na tovární nastavení.

## System 22

Tlakový solární vodní topný systém se dvěma kolektorovými sadami a jednou nádrží. Když je teplotní rozdíl 1 mezi kolektorem a nádrží dosažen, čerpadlo (R1) nebo čerpadlo (R2) je aktivováno k ohřívání korespondující plochy nádrže přes třícestný ventil (R4). Horní část nádrže je prioritně ohřívána.

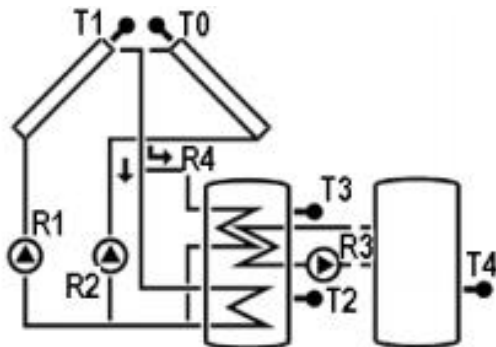


Relé výstup	Poznámka
Elektrické topení	Elektrický topič
R1	Čerpadlo 1
R2	Čerpadlo 2
R4	Třícestný ventil
Senzorový vstup	Poznámka
T0	Teplota kolektoru 2
T1	Teplota kolektoru 1
T2	Teplota spodní části nádrže
T3	Teplota horní části nádrže

Volba nastavení	Tovární nastavení	Přednastavená hodnota	Popis
Zvolený systém	1	1 - 30	System 22
Datum a Čas			Zobrazuje aktuální čas v 24 hodinách
Anti-zamrznutí	3°C	2-8°C	Když kolektorová teplota je nižší než požadovaná mrznoucí ochranná teplota, tato funkce bude aktivována. (Tato funkce může být aktivována nebo vypnuta)
Udržování nádrže	60°C	45-75°C	Nastavte zmíněnou teplotu pomocného topení
Ochrana nádrže	80°C	50-95°C	Když nádrž dosáhne požadované teploty ochrany proti přehřátí, teplotní rozdílová cirkulace bude vypnuta. (Tato funkce může být aktivována nebo vypnuta)
Systém nouzového vypnutí	130°C	120-160°C	Když je kolektor přehřátý, systém se nouzově vypne, což zabrání zničení.
Delta ON 1	8°C	5-20°C	Nastavte požadovaný zapínací teplotní rozdíl 1
Delta OFF 1	4°C	2-12°C	Nastavte požadovaný vypínací teplotní rozdíl 1
Tří-fázové pomocné přitápění	04:00-05:00 10:00-10:00 17:00-22:00	00:00-23:50	Nastavte automaticky pracující fázi pomocného přitápění.
Anti-bakterie	ON		Zabraňuje výskytu bakterií, systém usmrcuje bakterie pravidelně.
Prázdninová funkce	OFF		Tato funkce bude aktivována, když jsou plánované prázdniny nebo když není tepla voda potřeba po dlouhou dobu.
Nastavení Jazyka	Angličtina		Dle požadavků zákazníka dodávaný jazyk.
Standardní nastavení			Všechny hodnoty (kromě časového displeje) mohou být vráceny na tovární nastavení.

## System 23

Tlakový solární vodní topný systém se dvěma kolektorovými sadami a dvěma nádržemi. Když je teplotní rozdíl 1 mezi kolektorem a nádrží dosažen, čerpadlo (R1) nebo čerpadlo (R2) je aktivováno k ohřívání korespondující plochy nádrže přes třicestný ventil (R4). Horní část nádrže je prioritně ohřívána. Čerpadlo (R3) je aktivováno pro ohřátí nádrže 2 při spuštění teplotního rozdílu 2.

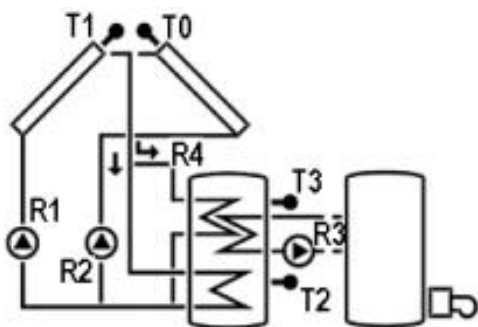


Relé výstup	Poznámka
Elektrické topení	Elektrický topič
R1	Čerpadlo 1
R2	Čerpadlo 2
R3	Čerpadlo 3
R4	Třicestný ventil
Senzorový vstup	Poznámka
T0	Teplota kolektoru 2
T1	Teplota kolektoru 1
T2	Teplota spodní části nádrže 1
T3	Teplota horní části nádrže 1
T4	Teplota nádrže 2

Volba nastavení	Tovární nastavení	Přednastavená hodnota	Popis
Zvolený systém	1	1 - 30	System 23
Datum a Čas			Zobrazuje aktuální čas v 24 hodinách
Anti-zamrznutí	3°C	2-8°C	Když kolektorová teplota je nižší než požadovaná mrznoucí ochranná teplota, tato funkce bude aktivována. (Tato funkce může být aktivována nebo vypnuta)
Udržování nádrže	60°C	45-75°C	Nastavte zmíněnou teplotu pomocného topení
Ochrana nádrže	80°C	50-95°C	Když nádrž dosáhne požadované teploty ochrany proti přehřátí, teplotní rozdílová cirkulace bude vypnuta. (Tato funkce může být aktivována nebo vypnuta)
System nouzového vypnutí	130°C	120-160°C	Když je kolektor přehřátý, systém se nouzově vypne, což zabrání zničení.
Delta ON 1	8°C	5-20°C	Nastavte požadovaný zapínací teplotní rozdíl 1
Delta OFF 1	4°C	2-12°C	Nastavte požadovaný vypínací teplotní rozdíl 1
Delta ON 2	8°C	5-20°C	Nastavte požadovaný zapínací teplotní rozdíl 2
Delta OFF 2	4°C	2-12°C	Nastavte požadovaný vypínací teplotní rozdíl 2
Tří-fázové pomocné přitápění	04:00-05:00 10:00-10:00 17:00-22:00	00:00-23:50	Nastavte automaticky pracující fázi pomocného přitápění.
Anti-bakterie	ON		Zabraňuje výskytu bakterií, systém usmrcuje bakterie pravidelně.
Prázdninová funkce	OFF		Tato funkce bude aktivována, když jsou plánované prázdniny nebo když není tepla voda potřeba po dlouhou dobu.
Nastavení Jazyka	Angličtina		Dle požadavků zákazníka dodávaný jazyk.
Standardní nastavení			Všechny hodnoty (kromě časového displeje) mohou být vráceny na tovární nastavení.

## System 24

Tlakový solární vodní topný systém se dvěma kolektorovými sadami a jednou nádrží. Když je teplotní rozdíl 1 mezi kolektorem a nádrží dosažen, čerpadlo (R1) nebo čerpadlo (R2) je aktivováno k ohřívání korespondující plochy nádrže přes třístenný ventil (R4). Horní část nádrže je prioritně vytápěna. Použijte plynový kotel jako pomocné vytápěcí zařízení.

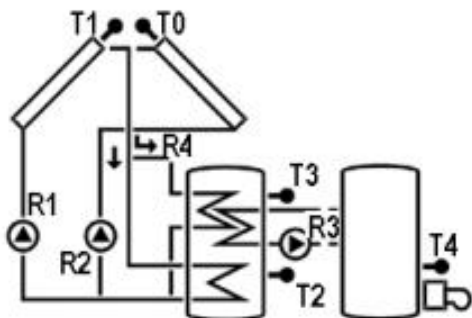


Relé výstup	Poznámka
Elektrické topení	Elektrický topič
R1	Čerpadlo 1
R2	Čerpadlo 2
R3	Čerpadlo 3
R4	Třícestný ventil
Senzorový vstup	Poznámka
T0	Teplota kolektoru
T1	Teplota kolektoru
T2	Teplota spodní
T3	Teplota horní

Volba nastavení	Tovární nastavení	Přednastavená hodnota	Popis
Zvolený systém	1	1 - 30	System 24
Datum a Čas			Zobrazuje aktuální čas v 24 hodinách
Anti-zamrznutí	3°C	2-8°C	Když kolektorová teplota je nižší než požadovaná mrznoucí ochranná teplota, tato funkce bude aktivována. (Tato funkce může být aktivována nebo vypnuta)
Udržování nádrže	60°C	45-75°C	Nastavte zmíněnou teplotu pomocného topení
Ochrana nádrže	80°C	50-95°C	Když nádrž dosáhne požadované teploty ochrany proti přehřátí, teplotní rozdílová cirkulace bude vypnuta. (Tato funkce může být aktivována nebo vypnuta)
Systém nouzového vypnutí	130°C	120-160°C	Když je kolektor přehřátý, systém se nouzově vypne, což zabrání zničení.
Delta ON 1	8°C	5-20°C	Nastavte požadovaný zapínací teplotní rozdíl 1
Delta OFF 1	4°C	2-12°C	Nastavte požadovaný vypínací teplotní rozdíl 1
Tří-fázové pomocné přitápění	04:00-05:00 10:00-10:00 17:00-22:00	00:00-23:50	Nastavte automaticky pracující fázi pomocného přitápění.
Anti-bakterie	ON		Zabraňuje výskytu bakterií, systém usmrcuje bakterie pravidelně.
Prázdninová funkce	OFF		Tato funkce bude aktivována, když jsou plánované prázdniny nebo když není tepla voda potřeba po dlouhou dobu.
Nastavení Jazyka	Angličtina		Dle požadavků zákazníka dodávaný jazyk.
Standardní nastavení			Všechny hodnoty (kromě časového displeje) mohou být vráceny na tovární nastavení.

## System 25

Tlakový solární vodní topný systém se dvěma kolektorovými sadami a jednou nádrží. Když je teplotní rozdíl 1 mezi kolektorem (1 nebo 2) a nádrží dosažen, čerpadlo (R1) nebo čerpadlo (R2) je aktivováno k ohřívání korespondující plochy nádrže přes třícestný ventil (R4). Horní část nádrže je prioritně nahřívána. Použijte bojler (nebo další topič) jako pomocné topné zařízení přes teplotní rozdíl 2 mezi bojlerem (nebo jiným topičem) a nádrží.

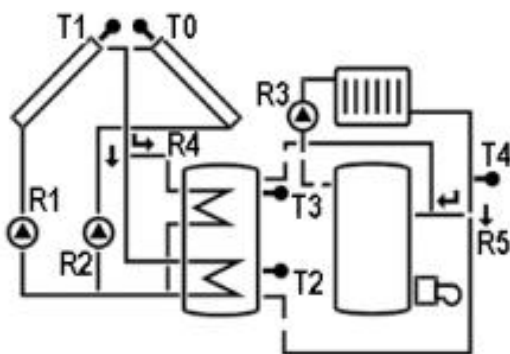


Relé výstup	Poznámka
Elektrické	Elektrický
R1	Čerpadlo 1
R2	Čerpadlo 2
R3	Čerpadlo 3
R4	Třícestný
Senzorový	Poznámka
T0	Teplota
T1	Teplota
T2	Teplota
T3	Teplota horní
T4	Teplota

Volba nastavení	Tovární nastavení	Přednastavená hodnota	Popis
Zvolený systém	1	1 - 30	System 25
Datum a Čas			Zobrazuje aktuální čas v 24 hodinách
Anti-zamrznutí	3°C	2-8°C	Když kolektorová teplota je nižší než požadovaná mrznoucí ochranná teplota, tato funkce bude aktivována. (Tato funkce může být aktivována nebo vypnuta)
Udržování nádrže	60°C	45-75°C	Nastavte zmíněnou teplotu pomocného topení
Ochrana nádrže	80°C	50-95°C	Když nádrž dosáhne požadované teploty ochrany proti přehřátí, teplotní rozdílová cirkulace bude vypnuta. (Tato funkce může být aktivována nebo vypnuta)
Systém nouzového vypnutí	130°C	120-160°C	Když je kolektor přehřátý, systém se nouzově vypne, což zabrání zničení.
Delta ON 1	8°C	5-20°C	Nastavte požadovaný zapínací teplotní rozdíl 1
Delta OFF 1	4°C	2-12°C	Nastavte požadovaný vypínací teplotní rozdíl 1
Delta ON 2	8°C	5-20°C	Nastavte požadovaný zapínací teplotní rozdíl 2
Delta OFF 2	4°C	2-12°C	Nastavte požadovaný vypínací teplotní rozdíl 2
Tří-fázové pomocné přitápění	04:00-05:00 10:00-10:00 17:00-22:00	00:00-23:50	Nastavte automaticky pracující fázi pomocného přitápění.
Anti-bakterie	ON		Zabraňuje výskytu bakterií, systém usmrcuje bakterie pravidelně.
Prázdninová funkce	OFF		Tato funkce bude aktivována, když jsou plánované prázdniny nebo když není tepla voda potřeba po dlouhou dobu.
Nastavení Jazyka	Angličtina		Dle požadavků zákazníka dodávaný jazyk.
Standardní nastavení			Všechny hodnoty (kromě časového displeje) mohou být vráceny na tovární nastavení.

## System 26

Tlakový solární vodní topný systém se dvěma kolektorovými sadami a jednou nádrží. Když je teplotní rozdíl 1 mezi kolektorem (1 nebo 2) a nádrží dosažen, čerpadlo (R1) nebo čerpadlo (R2) je aktivováno k ohřívání korespondující plochy nádrže třícestný ventil klapku (R4). Horní část nádrže je prioritně ohřívána. Použijte plynový kotel k realizaci topné funkce přes třícestný ventil (R5).

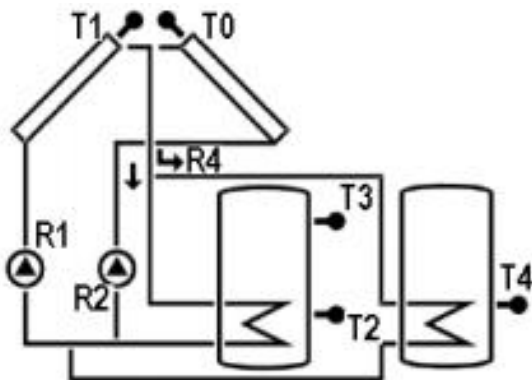


Relé výstup	Poznámka
Elektrické topení	Elektrický topič
R1	Čerpadlo 1
R2	Čerpadlo 2
R3	Čerpadlo 3
R4	Třícestný ventil
R5	Třícestný ventil
Senzorový vstup	Poznámka
T0	Teplota kolektoru 2
T1	Teplota kolektoru 1
T2	Teplota spodní části nádrže
T3	Teplota horní části nádrže
T4	Teplota topného obvodu

Volba nastavení	Tovární nastavení	Přednastavená hodnota	Popis
Zvolený systém	1	1 - 30	System 26
Datum a Čas			Zobrazuje aktuální čas v 24 hodinách
Anti-zamrznutí	3°C	2-8°C	Když kolektorová teplota je nižší než požadovaná mrznoucí ochranná teplota, tato funkce bude aktivována. (Tato funkce může být aktivována nebo vypnuta)
Udržování nádrže	60°C	45-75°C	Nastavte zmíněnou teplotu pomocného topení
Ochrana nádrže	80°C	50-95°C	Když nádrž dosáhne požadované teploty ochrany proti přehřátí, teplotní rozdílová cirkulace bude vypnuta. (Tato funkce může být aktivována nebo vypnuta)
Systém nouzového vypnutí	130°C	120-160°C	Když je kolektor přehřátý, systém se nouzově vypne, což zabrání zničení.
Delta ON 1	8°C	5-20°C	Nastavte požadovaný zapínací teplotní rozdíl 1
Delta OFF 1	4°C	2-12°C	Nastavte požadovaný vypínací teplotní rozdíl 1
Tří-fázové pomocné přitápění	04:00-05:00 10:00-10:00 17:00-22:00	00:00-23:50	Nastavte automaticky pracující fázi pomocného přitápění.
Anti-bakterie	ON		Zabraňuje výskytu bakterií, systém usmrcuje bakterie pravidelně.
Prázdninová funkce	OFF		Tato funkce bude aktivována, když jsou plánované prázdniny nebo když není tepla voda potřeba po dlouhou dobu.
Nastavení Jazyka	Angličtina		Dle požadavků zákazníka dodávaný jazyk.
Standardní nastavení			Všechny hodnoty (kromě časového displeje) mohou být vráceny na tovární nastavení.

## System 27

Tlakový solární vodní topný systém se dvěma kolektorovými sadami a dvěma nádržemi. Když je teplotní rozdíl 1 mezi kolektorem 1 a nádrží 1 nebo mezi kolektorem 1 a nádrží 1 je dosažen, čerpadlo (R1) nebo čerpadlo (R2) je aktivováno k ohřívání korespondující plochy nádrže přes třícestrný ventil klapku (R4).



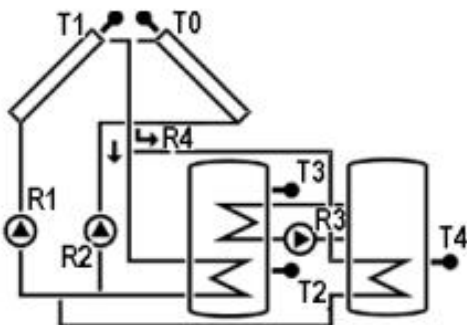
Relé výstup	Poznámka
Elektrické topení	Elektrický topič
R1	Čerpadlo 1
R2	Čerpadlo 2
R4	Třícestný ventil
Senzorový vstup	Poznámka
T0	Teplota kolektoru 2
T1	Teplota kolektoru 1
T2	Teplota spodní části nádrže 1
T3	Teplota horní části nádrže 1
T4	Teplota nádrže 2

Volba nastavení	Tovární nastavení	Přednastavená hodnota	Popis
Zvolený systém	1	1 - 30	System 27
Datum a Čas			Zobrazuje aktuální čas v 24 hodinách
Anti-zamrznutí	3°C	2-8°C	Když kolektorová teplota je nižší než požadovaná mrznoucí ochranná teplota, tato funkce bude aktivována. (Tato funkce může být aktivována nebo vypnuta)
Udržování nádrže	60°C	45-75°C	Nastavte zmíněnou teplotu pomocného topení
Ochrana nádrže	80°C	50-95°C	Když nádrž dosáhne požadované teploty ochrany proti přehřátí, teplotní rozdílová cirkulace bude vypnuta. (Tato funkce může být aktivována nebo vypnuta)
Systém nouzového vypnutí	130°C	120-160°C	Když je kolektor přehřátý, systém se nouzově vypne, což zabrání zničení.
Delta ON 1	8°C	5-20°C	Nastavte požadovaný zapínací teplotní rozdíl 1
Delta OFF 1	4°C	2-12°C	Nastavte požadovaný vypínací teplotní rozdíl 1
Tří-fázové pomocné přitápění	04:00-05:00 10:00-10:00 17:00-22:00	00:00-23:50	Nastavte automaticky pracující fázi pomocného přitápění.
Anti-bakterie	ON		Zabraňuje výskytu bakterií, systém usmrcuje bakterie pravidelně.
Prázdninová funkce	OFF		Tato funkce bude aktivována, když jsou plánované prázdniny nebo když není tepla voda potřeba po dlouhou dobu.
Nastavení Jazyka	Angličtina		Dle požadavků zákazníka dodávaný jazyk.
Standardní nastavení			Všechny hodnoty (kromě časového displeje) mohou být vráceny na tovární nastavení.



## System 28

Tlakový solární vodní topný systém se dvěma kolektorovými sadami a dvěma nádržemi. Když je teplotní rozdíl 1 mezi kolektorem 1 a nádrží 1 nebo mezi kolektorem 1 a nádrží 1 je dosažen, čerpadlo (R1) nebo čerpadlo (R2) je aktivováno k ohřívání korespondující plochy nádrže přes třícestný ventil (R4). Čerpadlo (R3) je aktivováno pro ohřátí nádrže 2 při spuštění teplotního rozdílu 2.

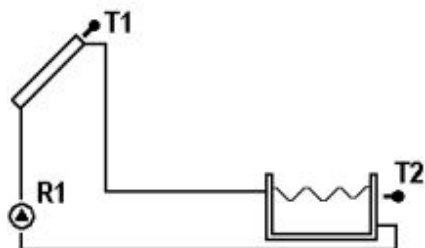


Relé výstup	Poznámka
Elektrické topení	Elektrický topič
R1	Čerpadlo 1
R2	Čerpadlo 2
R3	Čerpadlo 3
R4	Třícestný ventil
Senzorový vstup	Poznámka
T0	Teplota kolektoru 2
T1	Teplota kolektoru 1
T2	Teplota spodní části nádrže 1
T3	Teplota horní části nádrže 1
T4	Teplota nádrže 2

Volba nastavení	Tovární nastavení	Přednastavená hodnota	Popis
Zvolený systém	1	1 - 30	System 28
Datum a Čas			Zobrazuje aktuální čas v 24 hodinách
Anti-zamrznutí	3°C	2-8°C	Když kolektorová teplota je nižší než požadovaná mrznoucí ochranná teplota, tato funkce bude aktivována. (Tato funkce může být aktivována nebo vypnuta)
Udržování nádrže	60°C	45-75°C	Nastavte zmíněnou teplotu pomocného topení
Ochrana nádrže	80°C	50-95°C	Když nádrž dosáhne požadované teploty ochrany proti přehřátí, teplotní rozdílová cirkulace bude vypnuta. (Tato funkce může být aktivována nebo vypnuta)
System nouzového vypnutí	130°C	120-160°C	Když je kolektor přehřátý, systém se nouzově vypne, což zabrání zničení.
Delta ON 1	8°C	5-20°C	Nastavte požadovaný zapínací teplotní rozdíl 1
Delta OFF 1	4°C	2-12°C	Nastavte požadovaný vypínací teplotní rozdíl 1
Delta ON 2	8°C	5-20°C	Nastavte požadovaný zapínací teplotní rozdíl 2
Delta OFF 2	4°C	2-12°C	Nastavte požadovaný vypínací teplotní rozdíl 2
Tří-fázové pomocné přitápění	04:00-05:00 10:00-10:00 17:00-22:00	00:00-23:50	Nastavte automaticky pracující fázi pomocného přitápění.
Anti-bakterie	ON		Zabraňuje výskytu bakterií, systém usmrcuje bakterie pravidelně.
Prázdninová funkce	OFF		Tato funkce bude aktivována, když jsou plánované prázdniny nebo když není tepla voda potřeba po dlouhou dobu.
Nastavení Jazyka	Angličtina		Dle požadavků zákazníka dodávaný jazyk.
Standardní nastavení			Všechny hodnoty (kromě časového displeje) mohou být vráceny na tovární nastavení.

## System 29

Standardní rozdělený tlakový solární bazénový systém s jednou kolektorovou sadou a jedním bazénem.

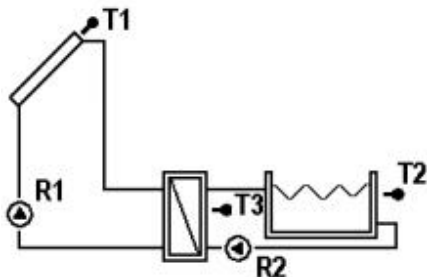


Relé výstup	Poznámka
R1	Čerpadlo 1
Senzorový vstup	Poznámka
T1	Teplota kolektoru
T2	Teplota bazénu

Volba nastavení	Tovární nastavení	Přednastavená hodnota	Popis
Zvolený systém	1	1 - 30	System 29
Datum a Čas			Zobrazuje aktuální čas v 24 hodinách
Anti-zamrznutí	3°C	2-8°C	Když kolektorová teplota je nižší než požadovaná mrznoucí ochranná teplota, tato funkce bude aktivována. (Tato funkce může být aktivována nebo vypnuta)
System nouzového vypnutí	130°C	120-160°C	Když je kolektor přehřátý, systém se nouzově vypne, což zabrání zničení.
Delta ON 1	8°C	5-20°C	Nastavte požadovaný zapínací teplotní rozdíl 1
Delta OFF 1	4°C	2-12°C	Nastavte požadovaný vypínací teplotní rozdíl 1
Nastavení Jazyka	Angličtina		Dle požadavků zákazníka dodávaný jazyk.
Standardní nastavení			Všechny hodnoty (kromě časového displeje) mohou být vráceny na tovární nastavení.

### System 30

Standardní rozdělený tlakový solární bazénový systém s jednou kolektorovou sadou, bazénem a topným výměníkem.



Relé výstup	Poznámka
R1	Čerpadlo 1
Senzorový vstup	Poznámka
T1	Teplota kolektoru
T2	Teplota bazénu
T3	Teplota topného obvodu

Volba nastavení	Tovární nastavení	Přednastavená hodnota	Popis
Zvolený systém	1	1 - 30	System 30
Datum a Čas			Zobrazuje aktuální čas v 24 hodinách
Anti-zamrznutí	3°C	2-8°C	Když kolektorová teplota je nižší než požadovaná mrznoucí ochranná teplota, tato funkce bude aktivována. (Tato funkce může být aktivována nebo vypnuta)
System nouzového vypnutí	130°C	120-160°C	Když je kolektor přehřátý, systém se nouzově vypne, což zabrání zničení.
Delta ON 1	8°C	5-20°C	Nastavte požadovaný zapínací teplotní rozdíl 1
Delta OFF 1	4°C	2-12°C	Nastavte požadovaný vypínací teplotní rozdíl 1
Nastavení Jazyka	Angličtina		Dle požadavků zákazníka dodávaný jazyk.
Standardní nastavení			Všechny hodnoty (kromě časového displeje) mohou být vráceny na tovární nastavení.

## V Chybová zpráva

### Poznámka 1:

Jestliže zde je chyba na regulátoru, prosím neopravujte chybu sami. Regulátor by měl být opraven kvalifikovaným specialistou.

Jestliže je zde problém s regulátorem nebo s teplotním senzorem, chybový signál bude zobrazen na obrazovce jako následující:

Chybový signál	<FF>	<FE>
Možná příčina	Vnitřní senzor nebo připojení mezi senzorem a regulátorem má otevřený obvod.	Vnitřní senzor nebo připojení mezi senzorem a regulátorem má otevřený obvod.
Řešení	Zkontrolujte připojení nebo rezistenční hodnotu senzoru, jestli je to nutné, vyměňte poškozené části.	

### Poznámka 2:

Použijte ohmmetr ke kontrole rezistenční hodnoty senzoru. Po srovnání se standardní hodnotou může být chybný senzor odstraněn. Když kontrolujete rezistenční hodnotu, senzor by měl být odpojen od systému. Malá chyba může být povolena, když se srovnávací hodnota shoduje se standardní hodnotou.

### PT rezistenční hodnota

°C	0	10	20	30	40	50	60	70	80	90	100	110	120
Ω	1000	1039	1077	1116	1155	1194	1232	1270	1309	1347	1385	1422	1460

## VI Balení

	Číslo	Položka	Specifikace	Počet
Standard	1	Hlavní regulátor	186 x 140 x 41 mm	1 ks
	2	Napájecí kabel		1 ks
	3	PT1000 senzor	1,5m	2 ks
	4	NTC senzor	1,5m	4 ks
	5	Síťový kabel	1m	1 ks
	6	Fixní šrouby		1 balení
	7	Manuál		1 ks
Selekce	8	Proudový senzor		1 ks
	9	NTC senzor	1,5 m	2 ks

# SP III Controller Network Connection Manual

## Příloha

### SPIII regulátor

Manuál k síťovému připojení

Produkt může být připojen k jakémukoliv webovému prohlížeči jako je například Internet Explorer, Google Chrome, Fire fox a další.

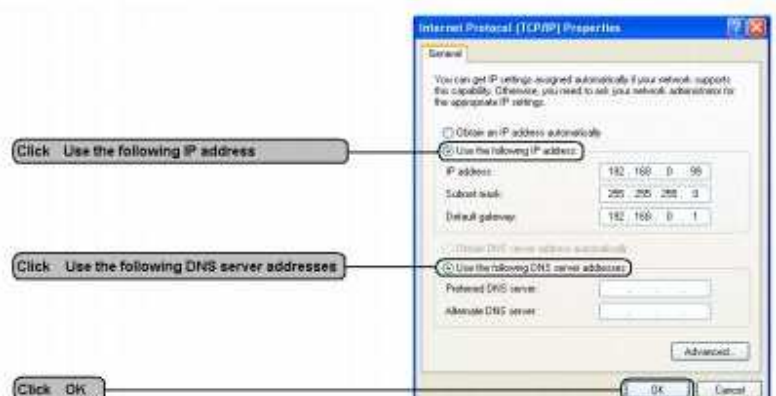
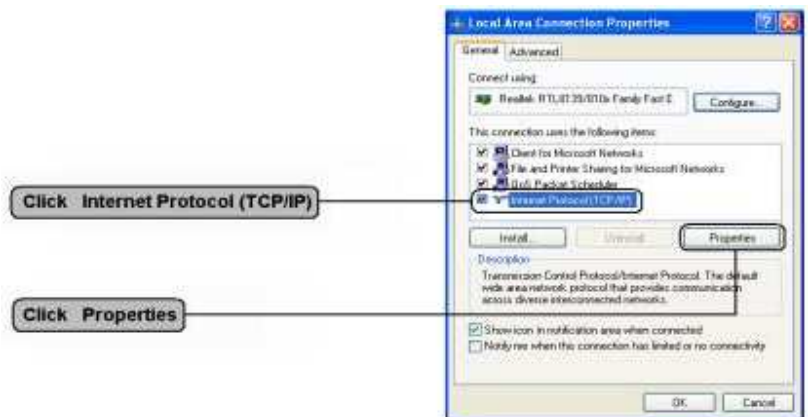


### I Přímé připojení k počítači

1. Přes internetový kabel (CAT5, UTP), připojení počítače se sítí k internetovému portu na pravé straně produktu
2. IP adresa zařízení pro tento regulátor je „192.168.0.10“
3. Jestliže IP adresa zákazníka není ve stejném internetovém segmentu jako IP adresa, prosím, nastavte počítač dle následujících instrukcí:

**Vezměte Windows systém jako příklad:**

„Start“ -> „Ovládací panely“  
-> „Síť a internet“ -> „Síťová připojení“ -> Klikněte pravým tlačítkem „Připojení k místní síti“ -> Klikněte na Internetový protokol (TCP/IP)  
-> Stiskněte „Vlastnosti“ -> Klikněte na následující IP adresu -> Použijte následující DNS serverovou adresu -> Klikněte na „OK“



## II Připojení počítače přes Router nebo Switch

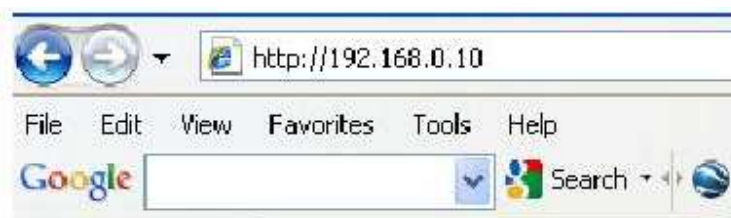
Jestliže zákazník připojuje produkt k počítači přes Router nebo Switch, měl by se ujistit, že počítač může přijmout IP adresu tohoto produktu. A zákazník by měl mít základní znalosti o TCP/IP k nastavení.

## III Připojení k regulátoru

1. Otevřete internetový prohlížeč a typ následující adresy do kolonky URL adresa:

[Http://192.168.0.10](http://192.168.0.10)

➔ Potom klikněte na tlačítko „Enter“ nebo „Zpět“



2. Jděte na přihlašovací doménu
  - Přihlašovací jméno zařízení je „admin“
  - Heslo je prázdné
  - Klikněte na „Přihlášení“



3. Přihlášení je důležité, jděte na domovskou stránku
4. Prohlížeč webové stránky, zákazník si může prohlédnout nebo instalovat informace o produktu, jako například operační parametry, historie atd.